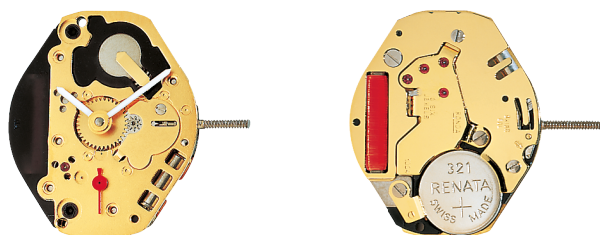


RONDA slimtech 1000

Extra kleine & dünne Quarzuhwerke
für exklusive Uhren

Kaliber 1064 – 6³/₄ x 8'''



Produktespezifikationen

Analog-Quarzuhrwerk

Linie	slimtech
Kaliber	1064
Werkgrösse	6 ³ / ₄ x 8'''
Version	Swiss Made Swiss Parts
Standard Batterie Laufzeit	25 Monate
Hohe Batterie Laufzeit	34 Monate
Zeigerwerkhöhe	1

Spezielle Merkmale

- Reparierbares Metalluhrwerk
- Energieeinsparungs-Funktion bei gezogener Stellwelle:
Reduktion des Stromverbrauchs um ca. 70%
- Vollständige Austauschbarkeit zwischen 1062-1064
- Kleine Sekunde für Damen - bei 4.8 mm vom Zentrum

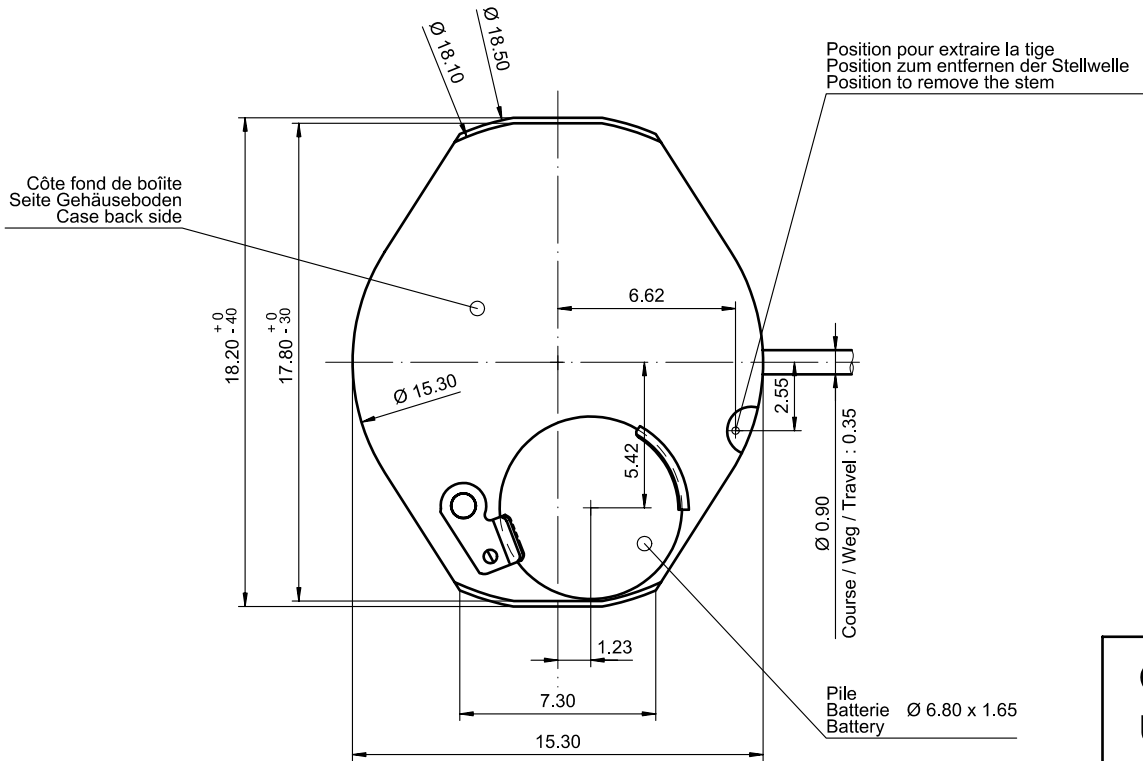
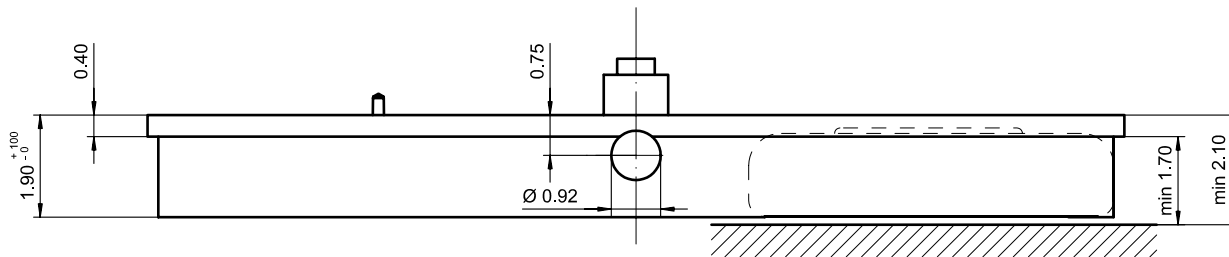
Funktionen

- Kleine Sekunde
- 2 Zeiger

Technische Spezifikationen

Gesamtabmessung	15.30 mm
Werksitz	15.30 mm
Werkhöhe	1.90 mm
Höhe über Standard Batterie	1.95 mm
Höhe über hoher Batterie	2.55 mm
Höhe der Werkauflage	0.40 mm
Stellwellenhöhe	0.75 mm
Stellwellen-Weg	0.35 mm
Kraft für das Eindrücken der Stellwelle mit geschraubter Krone	N
Stellwelle Gewinde	0.90 mm
Standard Batterie	321
Hohe Batterie	364
Standard Batterie Laufzeit	25 Monate
Hohe Batterie Laufzeit	34 Monate
Batterie-Spannung	1.5 V
Stromverbrauch – typisch	0.82 µA
Stromverbrauch – max.	1.15 µA
Drehmoment Sekunde – typisch	5 µNm
Drehmoment Minute – typisch	250 µNm
Betriebstemperatur	0 - 50 °C
Momentaner Gang	-10/ +20 Sek/Monat
Magnetfeldabschirmung	18.8 Oe
Schockresistenz	NIHS 91-10

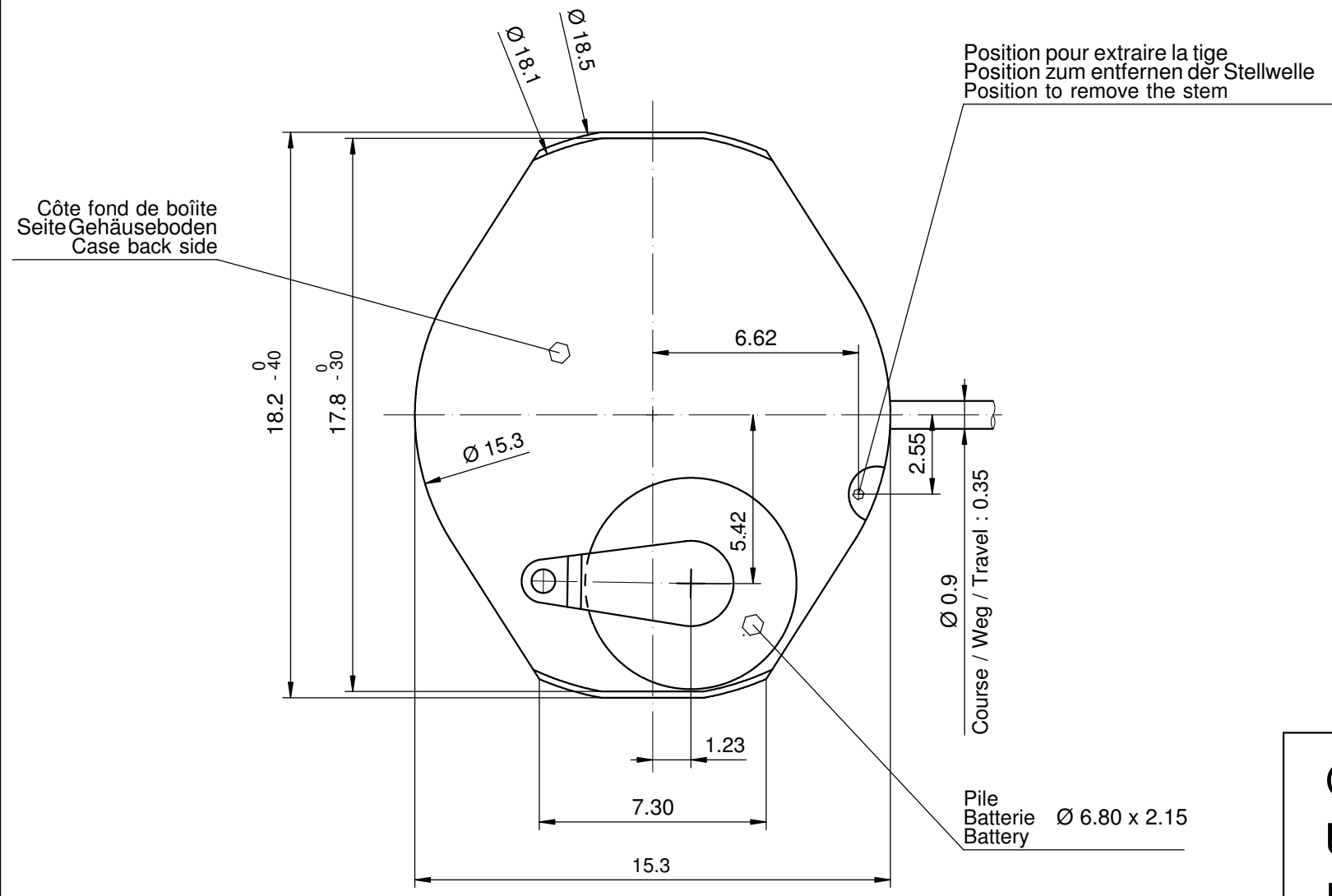
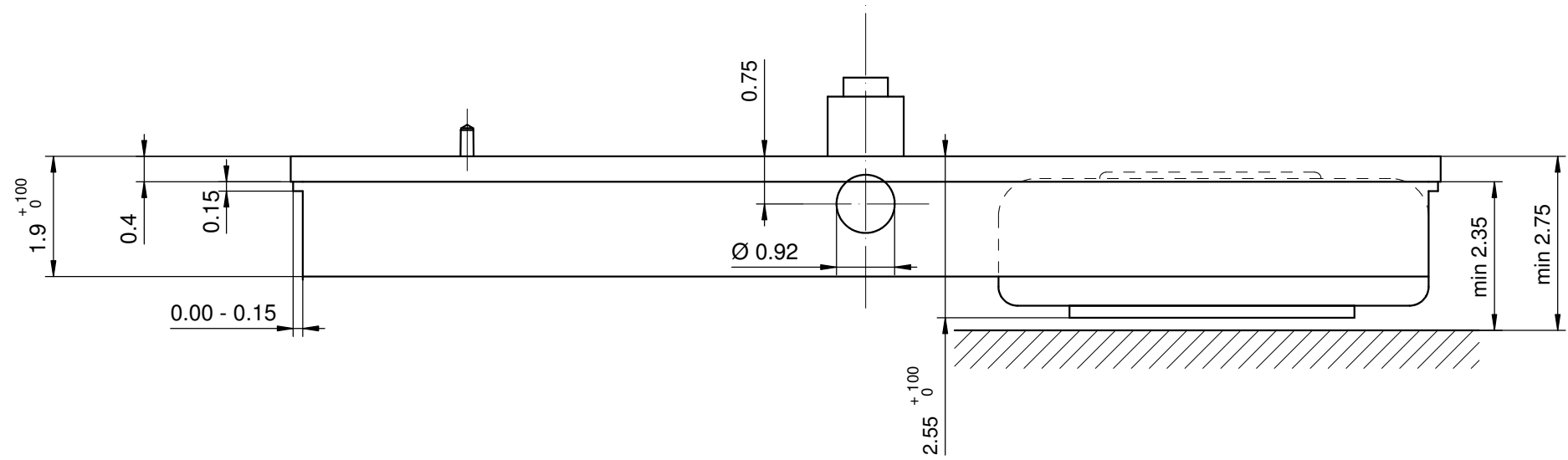




Sécurité entre aiguille minute et verre : min 0.30 mm
Sicherheit zwischen Minutenzeiger und Glas : min 0.30 mm
Security between minute hand and glass : min 0.30 mm

Le cadran doit être maintenu en hauteur par la boîte.
Das Zifferblatt muss in der Höhe vom Gehäuse festgehalten werden.
The dial must be held in the height by the case.

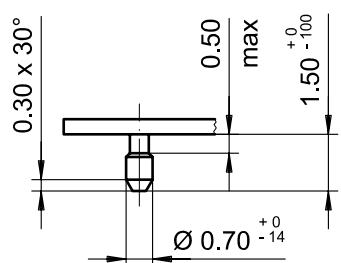
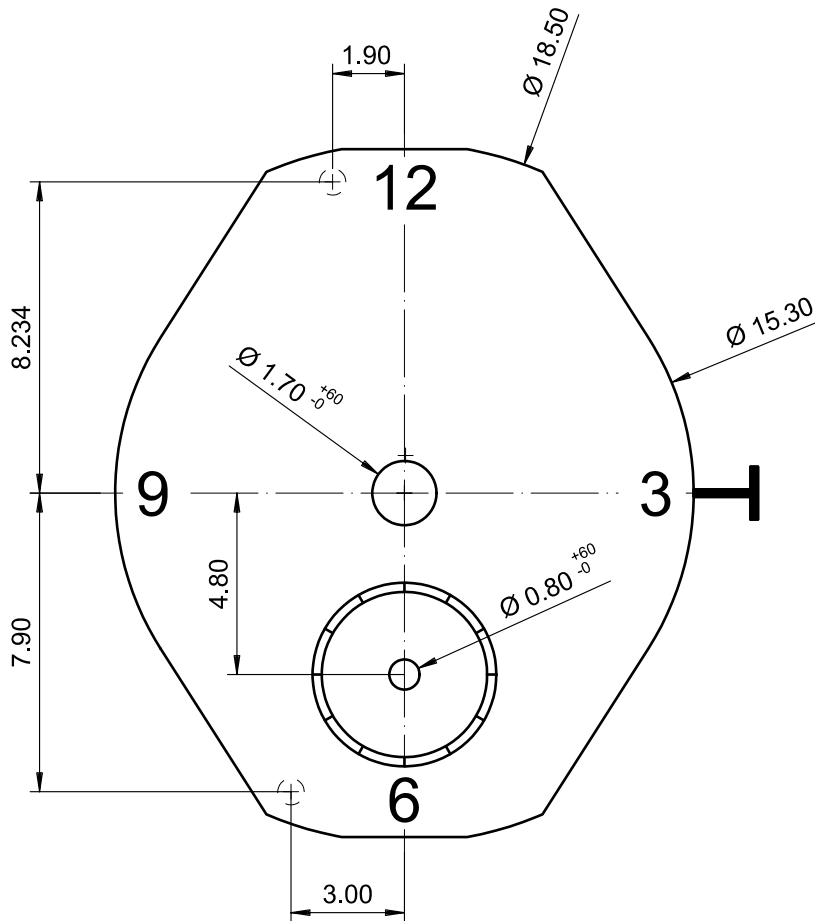
Cage Uhrwerkgestell Frame	6 ³ / ₄ x 8'''	Issued	21 Feb 1996	os
		Modified	20.Aug.2007 ÅA 1348	cm
		Released	YES	
		Tolerance	+/- 20 µm	
		Scale	10 : 1 (5 : 1) (A3H)	
		Sous réserve de modifications Änderungen vorbehalten Modifications reserved		
RONDA	1064	No.	5000.280	08



Sécurité entre aiguille minute et verre : min 0.30 mm
 Sicherheit zwischen Minutenzeiger und Glas : min 0.30 mm
 Security between minute hand and glass : min 0.30 mm

Le cadran doit être maintenu en hauteur par la boîte.
 Das Zifferblatt muss in der Höhe vom Gehäuse festgehalten werden.
 The dial must be held in the height by the case.

Cage Uhrwerkgestell 6¾ x 8''' Frame		Issued	12 Feb 2013	dh
		Modified	01 Okt 2013 ÄA 13220	dh
		Released	YES	
		Tolerance	+/- 20 µm	
		Scale	10 : 1 (5 : 1) (A3H)	
RONDA	1064	Pile Batterie Battery Ø6.80 x 2.15	Sous réserve de modifications Aenderungenvorbehalten Modifications reserved	
			No.	5000.404

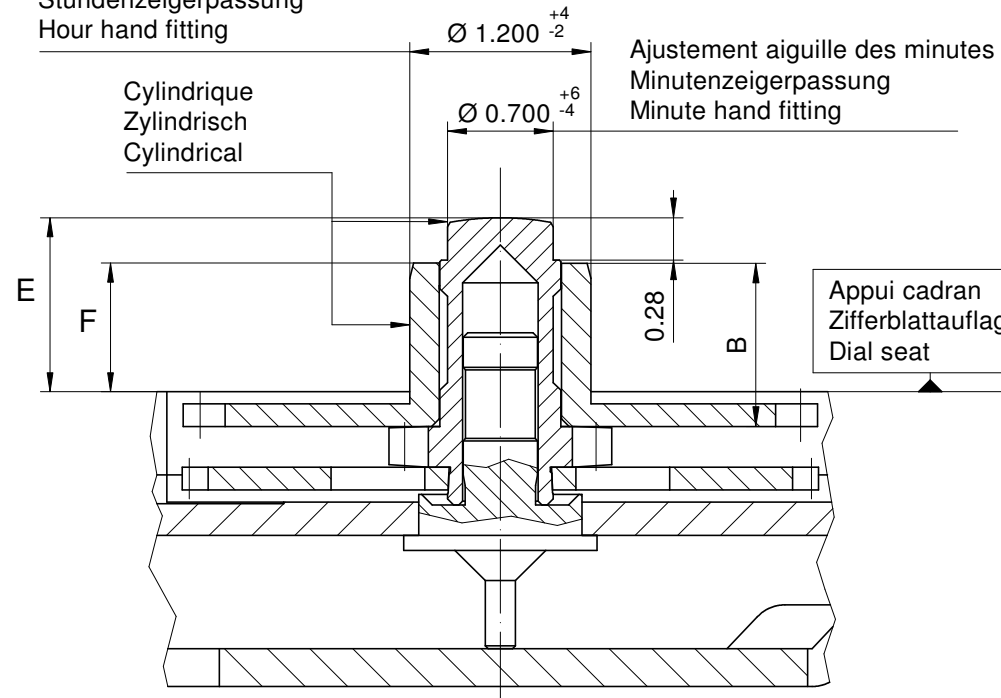


Epaisseur du cadran selon hauteur de l'aiguillage
 Zifferblattdicke gemäss Zeigerwerkhöhen
 Dial thickness according to hand fitting heights

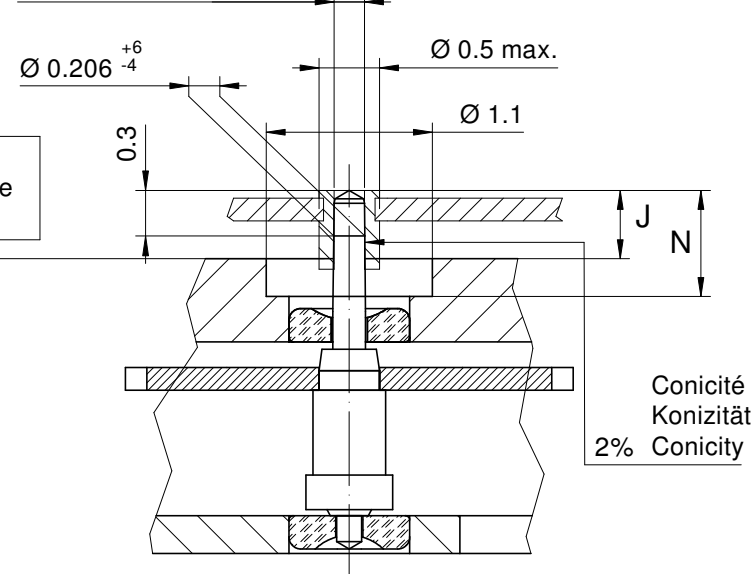
Tige
Stellw.
Stem
3H

Cadran Zifferblatt Dial	$6\frac{3}{4} \times 8'''$	Issued	13 Dez 2006	cw
		Modified	15.Dez.2006 ÄA ----	cm
		Released	YES	
		Tolerance	+/- 20 µm	
		Scale	5 : 1 (A4V)	
RONDA	1064	Sous réserve de modifications Änderungen vorbehalten Modifications reserved		
		No.	5010.479	03

Ajustement aiguille des heures
Stundenzeigerpassung
Hour hand fitting



Ajustement aiguille
Zeigerpassung
Hand fitting Ø 0.200



Petite seconde
Kleine Sekunde
Small second

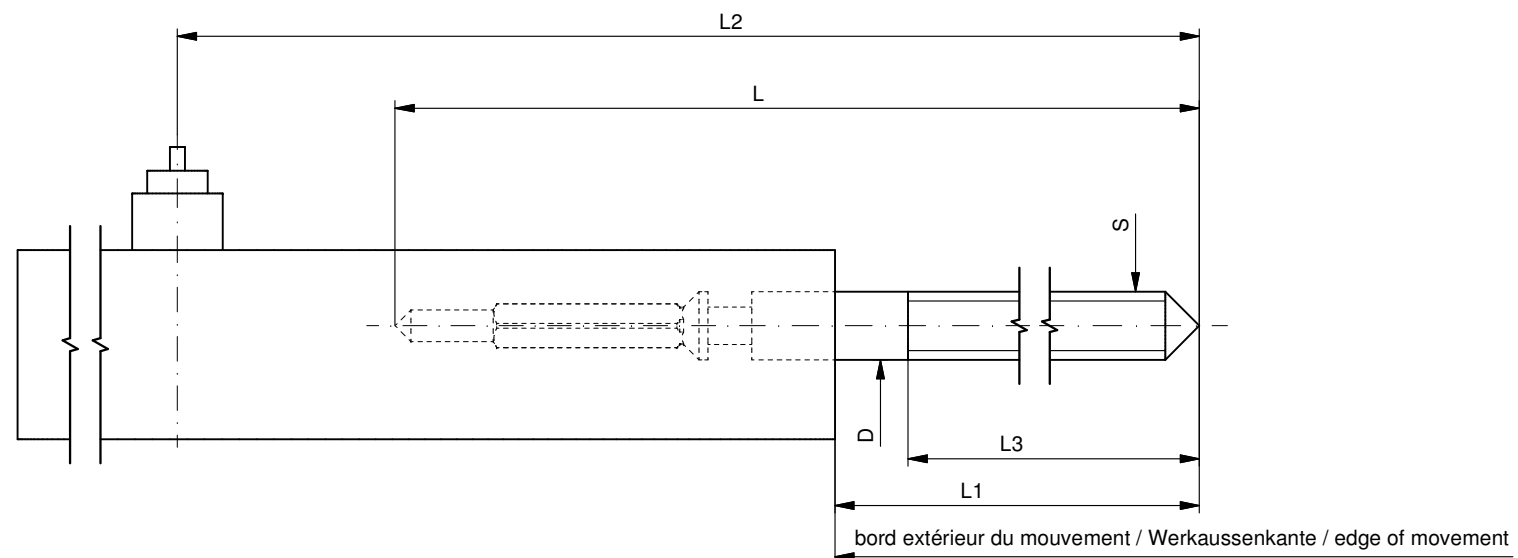
Aiguillage no Zeigerwerkhöhe Nr. Hand fitting height No	Dépassement Höhe über Zifferblattaufgabe Height over dial seat				Longueur Länge Length	Epaisseur max. (peinture comprise) Max. Dicke (inkl. Farbe) Max. thickness (paint included)			
	Chaussée Minutenrohr Cannon-pinion	Roue des heures Stundenrad Hour wheel	Petite seconde Kleine Sekunde Small second	Roue des heures Stundenrad Hour wheel		Cadran Zifferblatt Dial			Aiguilles Zeiger Hands
						Sous l'aiguille des minutes Unter Minutenzeiger Under minute hand	Sous l'aiguille des heures Unter Stundenzeiger Under hour hand	Sous l'aiguille de petite seconde Unter kleine Sekundenzeiger Under small second hand	
E	F	J	N	B					
1	1.15	0.85	0.45	0.70	1.08	0.70	0.40	0.20	0.15
2	1.35	1.05	0.65	0.90	1.28	0.90	0.60	0.40	0.15

	Aig. des minutes Minutenzeiger Minute hand	Aig. des heures Stundenzeiger Hour hand	Aig. petite secondes Kleine Sekundenzeiger Small second hand	Lors de la pose d'aiguilles, le mouvement doit être soutenu. Beim Zeigersetzen muss das Werk abgestützt werden. The movement needs to be supported for hand setting.
mg max.	30	30	10	Masse / Masse / weight
µNm max.	0.60	0.60	0.04	Balourd / Unwucht / unbalance
gmm ² max.	-	-	0.2	Inertie / Massenträgheit / Inertia
N max.	40	40	30	Force de chassage / Aufpresskraft / Force

Aiguillages Zeigerwerkhöhen 6³/₄ x 8''' Hand fitting heights

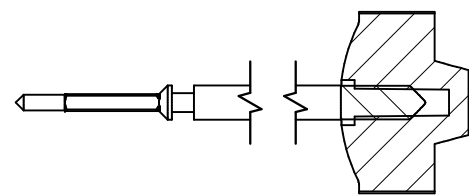
	Issued	21 Feb 1996	os
	Modified	15 Okt 2014 ÄA 13275	dh
	Released	Yes	
	Tolerance	µm	
	Scale	20 : 1 (A3H)	
RONDA	1064	Sous réserve de modifications Änderungen vorbehalten Modifications reserved	
	No.	3316.053	12

* En cas de données différentes, veuillez contacter le service après-vente * Bei abweichenden Werten, bitte technischen Kundendienst anfragen * In case of different values, please contact the customer service



Tige de travail (intégrée dans le mouvement)
 Arbeitstellwelle (im Werk eingebaut)
 Working stem (implemented in the movement)

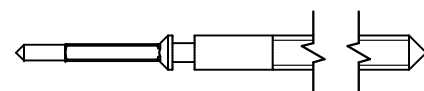
No. d'article Artikelnummer Part number	L	L1	L2	L3	S	D
3000.160.CO	16.00	11.65	19.30	11.41	0.90	0.80



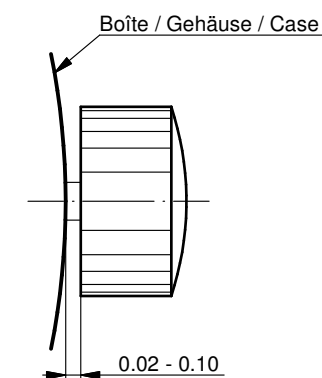
Couleur de la couronne Kronenfarbe Crown color	vert foncé dunkelgrün dark green
Code	UN 6020

Tige (normale) / Stellwelle (normal) / Stem (normal)

No. d'article Artikelnummer Part number	L	L1	L2	L3	S	D
3000.160	16.00	11.65	19.30	11.41	0.90	0.80
3000.165	20.00	15.65	23.30	11.46	0.90	0.80



Couronne normale
 Normale Krone
 Normal crown

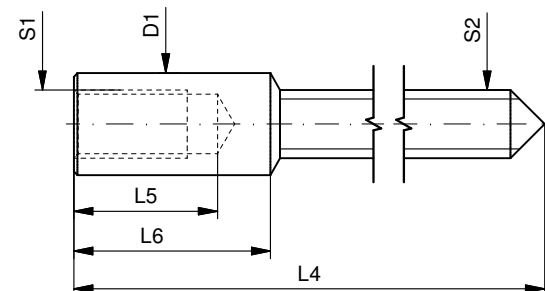


Couronne vissée
 Geschraubte Krone
 Screwed crown

Force ⇐ min. Kraft ⇐ min. Force ⇐ min.	10 N
Force ⇐ max. Kraft ⇐ max. Force ⇐ max.	15 N

Rallonge de tige / Stellwelle Verlängerung / Stem extension

No. d'article Artikelnummer Part number	L4	L5 (min)	L6	S1	S2	D1
3000.040	12.00	1.90	2.60	0.90	0.90	1.35



Tige (dimensions / forces)
 Stellwelle (Dimensionen / Kräfte)
 Stem (dimensions / forces)

RONDA 1062, 1063, 1064, 1069

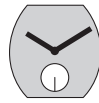
Issued	03 Sep 2012	ds5222
Modified	17 Mär 2017 ÄA 34582	mg5224
Released	YES	
Tolerance	---	
Scale	10:1 (A3)	

Sous réserve de modifications
 Änderungen vorbehalten
 Modifications reserved

No.	5030.017	04
-----	----------	----



6 3/4 x 8'''



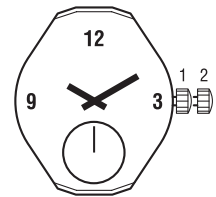
1064

Funktionen

Fonctions

Functions

Kaliber Calibre Caliber	Stellwellenpos. Pos. de tige Stem position	Funktionen Fonctions Functions
1064	1	Normale Position / Position normale / Running position
	2	Zeiger stellen, Sekunden-Stopp mit Unterbruch der Motorimpulse Mise à l'heure, stop-seconde avec interruption des impulsions moteur Hand setting, stop-second with interruption of motor pulses



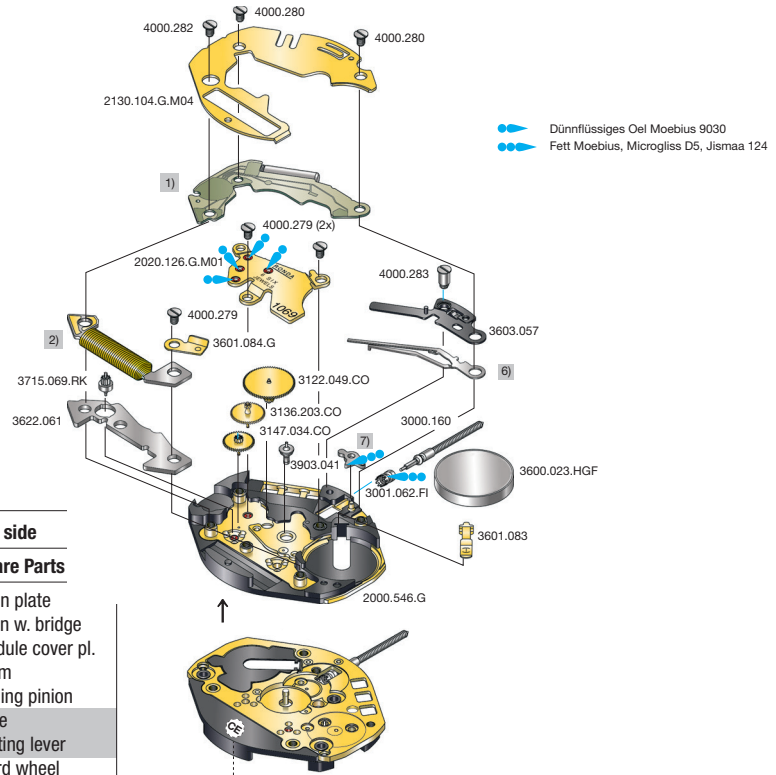
Batterie

Pile

Battery

Kaliber Calibre Caliber	Batterie Pile Battery	Spannung Voltage Tension	Artikelnummer RONDA Numero d'article RONDA Part number RONDA
1064	321 / SR616SW	1.55 V	3600.023.HGF

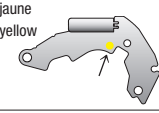
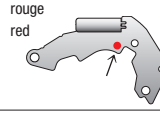
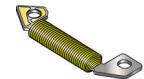
6 3/4 x 8''' 1064



Cal. 1064	Werkseite / Côté mouvement / Movement side		
Plan No.	Bestandteile	Fournitures	Spare Parts
2000.546.G	Werkplatte	Platine	Main plate
2020.126.G.M01	Räderwerkbrücke	Pont rouge	Train w. bridge
2130.104.G.M04	Modul-Abdeckp.	Couvre module	Module cover pl.
3000.160	Stellwelle	Tige	Stem
3001.062.FI	Kupplungstrieb	Pignon coulant	Sliding pinion
6)	Kuppl.-triebhebel	Bascule	Yoke
7)	Winkelhebel	Tirette	Setting lever
3122.049.CO	Kleinbodenrad	Roue moyenne	Third wheel
3136.203.CO	Sekundenrad	Roue secondes	Second-wheel
3147.034.CO	Zwischenrad	Roue interméd.	Intermed. wheel
3600.023.HGF	Batterie	Pile	Battery
3601.083	Batt.-Kontakt (-)	Bride contact (-)	Batt. contact (-)
3601.084.G	Batteriehalter (+)	Bride de pile (+)	Battery clamp (+)
3603.057	Deckplatte/Ste.	Couvre mécan.	Setting lever cov.
1)	Modul	Module	Module
2)	Spule	Bobine	Coil
3622.061	Stator	Stator	Stator
3715.069.RK	Rotor	Rotor	Rotor
3903.041	Zentrumlagerrohr	Tube chaussée	Center tube
4000.279	Schraube	Vis	Screw
4000.280	Schraube	Vis	Screw
4000.282	Schraube	Vis	Screw
4000.283	Schraube	Vis	Screw

Code: Beispiel CE / exemple CE / exemple CE
(auf der Zifferblattseite / sur côté cadran / on dial side)

Code	2. Buchstabe: ab E 2 ^{ème} chiffre: à partir de E Second letter: from E	Ab Januar 2016 A partir de Janvier 2016 From January 2016
------	--	---

	1064 SWISS MADE	1064 SWISS PARTS
1)	Modul (neu) Module (nouvelle) Module (new) 3612.262 gelb jaune yellow 	3612.263 rot rouge red 
2)	Spule (neu) Bobine (nouvelle) Coil (new) 3621.084.RK gelb jaune yellow 	

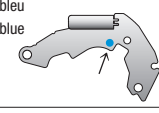
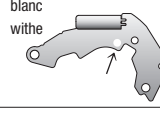
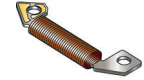
Code	Ab: 01 A partir de: 01 From: 01	Ab Januar 2017 A partir de Jan 2017 From January 2017
------	---------------------------------------	---

1064 SWISS MADE & SWISS PARTS		
6)	Kuppl. Triebhebel Bascule Yoke 3015.117	
7)	Winkelhebel Tirette Setting lever 3017.068	

Code	2. Buchstabe ... D 2 ^{ème} chiffre ... D Second letter ... D	Bis Dezember 2015 Jusqu' en Décembre 2015 Until December 2015
------	---	---

Code	2. Buchstabe ... F 2 ^{ème} chiffre ... F Second letter ... F	Bis Dezember 2016 Jusqu' en Décembre 2016 Until December 2016
------	---	---

1064 SWISS MADE & SWISS PARTS		
6)	Kuppl. Triebhebel Bascule Yoke 3015.053	
7)	Winkelhebel Tirette Setting lever 3017.043	

	1064 SWISS MADE	1064 SWISS PARTS
1)	Modul (alt) Module (vienne) Module (old) 3612.222 blau bleu blue 	3612.223 weiss blanc white 
2)	Spule (alt) Bobine (vienne) Coil (old) 3621.027.RK rot rouge red 	

Die obigen 2 Teile bilden jeweils ein Paar. Deshalb sind die 2 Teile jeder Gruppe nicht einzeln gegeneinander austauschbar.

Les 2 fournitures ci-dessous forment une pair. C'est pourquoi les 2 fournitures de chaque groupe ne sont pas interchangeables.

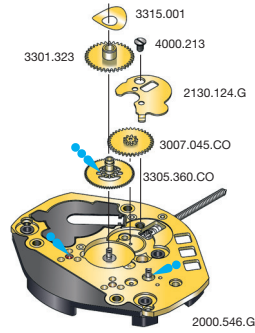
The 2 parts mentioned above are forming a pair. Therefore the 2 parts of each group are not interchangeable.

Die obigen 2 Teile bilden jeweils ein Paar. Deshalb sind die 2 Teile jeder Gruppe nicht einzeln gegeneinander austauschbar.

Les 2 fournitures ci-dessous forment une pair. C'est pourquoi les 2 fournitures de chaque groupe ne sont pas interchangeables.

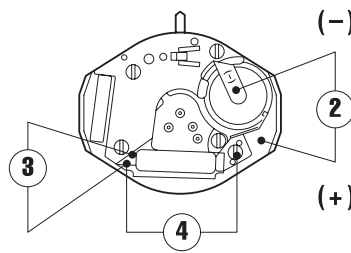
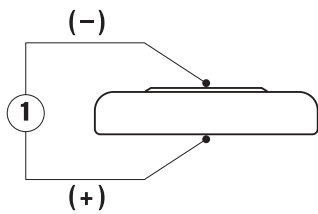
The 2 parts mentioned above are forming a pair. Therefore the 2 parts of each group are not interchangeable.

6 3/4 x 8''' 1064



 Dünnflüssiges Öl Moebius 9030
 Fett Moebius, Microgliss D5, Jismaa 124

Cal. 1064	Zifferblattseite / Côté cadran / Dial side		
Plan No.	Bestandteile	Fournitures	Spare Parts
2130.124.G	Zeigerwerkhaltepl.	Plaque maintien	Maintaining plate
3007.045.CO	Wechselrad	Minuterie	Minute wheel
3301.323	Stundenrad	Canon	Hour wheel
3305.360.CO	Minutenrohr	Chaussée	Cannon pinion
3315.001	Spreizfeder 2 1/2	Clinquant 2 1/2	Washer 2 1/2
4000.213	Schraube	Vis	Screw



Kaliber Calibre Caliber	Pos. Pos. Pos.	Einheit Unité Unit	Messwerte Valeurs mesurées Measured values	Kontrolle Contrôle Check	Bemerkungen Remarques Remarks
1064	1	V	1,55	Batterie-Spannung Tension de la pile Battery voltage	Batterie herausnehmen und messen Enlever et mesurer la pile Remove battery for measuring
1064			0,70–1,15	Stromaufnahme Consom. de courant Power consumption	Ohne Batterie, mit externer Speisung Sans pile, avec alimentation externe Without battery, with external power supply
1064	2	V	< 1,30	Funktionskontrolle bei Minimalspannung Contrôle de fonctionnement à tension minimale Check with lowest possible voltage	Ohne Batterie, mit externer Speisung Sans pile, avec alimentation externe Without battery, with external power supply
1064	3	KΩ	* 1,39–1,45 ** 2,70–2,90	Spulenwiderstand Résistance de la bobine Resistance of the coil	Ohne Batterie Sans pile Without battery
1064	4	KΩ	∞	Spulenisolation Isolation de la bobine Coil insulation	Ohne Batterie Sans pile Without battery
1064		Sek./Monat sec./mois sec./month	- 10/+ 20	Induktivsonde 60 Sek. Senseur inductif 60 sec. Inductive sensor 60 sec.	Mit Batterie Avec pile With battery

Code auf Werkplatte, 2. Buchstabe: ab **E**
 * Code sur platine, 2^{ème} chiffre: à partir de **E**
 Code on main plate, second letter: from **E**
 Ab Januar 2016
 A partir de Janvier 2016
 From January 2016

Code auf Werkplatte, 2. Buchstabe ... **D**
 ** Code sur platine, 2^{ème} chiffre ... **D**
 Code on main plate, second letter ... **D**
 Bis Dezember 2015
 Jusqu' en Décembre 2015
 Until December 2015

Einschalen / Werkzeuge

Nr. H 106X.1A



Emboîtage / outils

Nr. H 106X.1T

Casing / tools



	SWISS MADE		SWISS PARTS	
	⊕	6h	⊕	6h
1062	–	–	–	–
1063		–		–
1064	–		–	
1069	–	–	–	–

Zeigersetzen

Maximale Aufpresskraft:
 – Stunden und Minutenzeiger: max. 40N
 – Sekundenzeiger: max. 30N
 Beim Zeigersetzen muss das Werk abgestützt werden.

Poser les aiguilles

Force de chassage maximale:
 – Aiguilles des heure et des minutes: max. 40N
 – Aiguille des secondes: max. 30N
 Lors de la pose d'aiguilles, le mouvement doit être soutenu.

Hand setting

Maximal force:
 – Hour and minute hands: max. 40N
 – Second hand: max. 30N
 The movement needs to be supported for hand setting.

Stellwelle entfernen

Beim Entfernen der Stellwelle muss sich die Stellwelle in Position 1 (gedrückt) befinden, bevor auf den Winkelhebel gedrückt wird.

Enlever la tige

En enlevant la tige, la tige doit se trouver en position 1 (poussée), avant de pousser sur la tirette.

Stem removal

For removal of the stem, the stem must be pushed into position 1 (pressed in) prior to apply pressure to the setting lever.