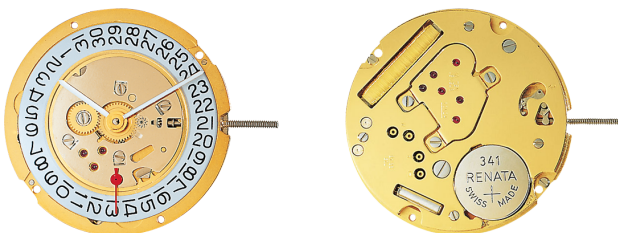


RONDA slimtech 1000

Extra kleine & dünne Quarzuhwerke
für exklusive Uhren

Kaliber 1009 – 10½'''



Produktespezifikationen

Analogue-Quarzuhrwerk	
Linie	slimtech
Kaliber	1009
Werkgrösse	10½'''
Version Swiss Made	10 Steine / vergoldet
Standard Batterie Laufzeit	25 Monate
Hohe Batterie Laufzeit	40 Monate
Zeigerwerkhöhe	1

Spezielle Merkmale

- Reparierbares Metalluhrwerk
- Energieeinsparungs-Funktion bei gezogener Stellwelle:
Reduktion des Stromverbrauchs um ca. 70%
- Vollständige Austauschbarkeit zwischen 1002-1009,
1012-1019

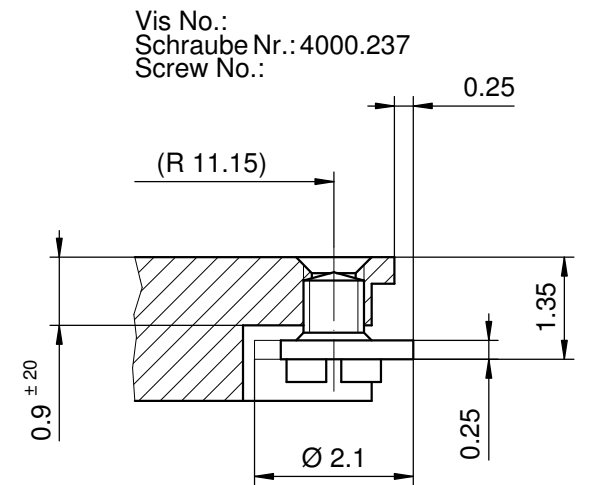
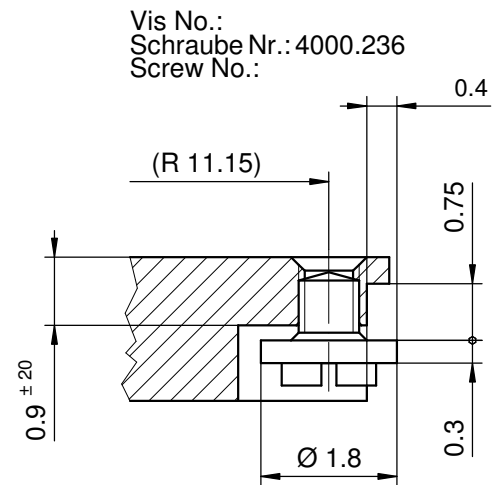
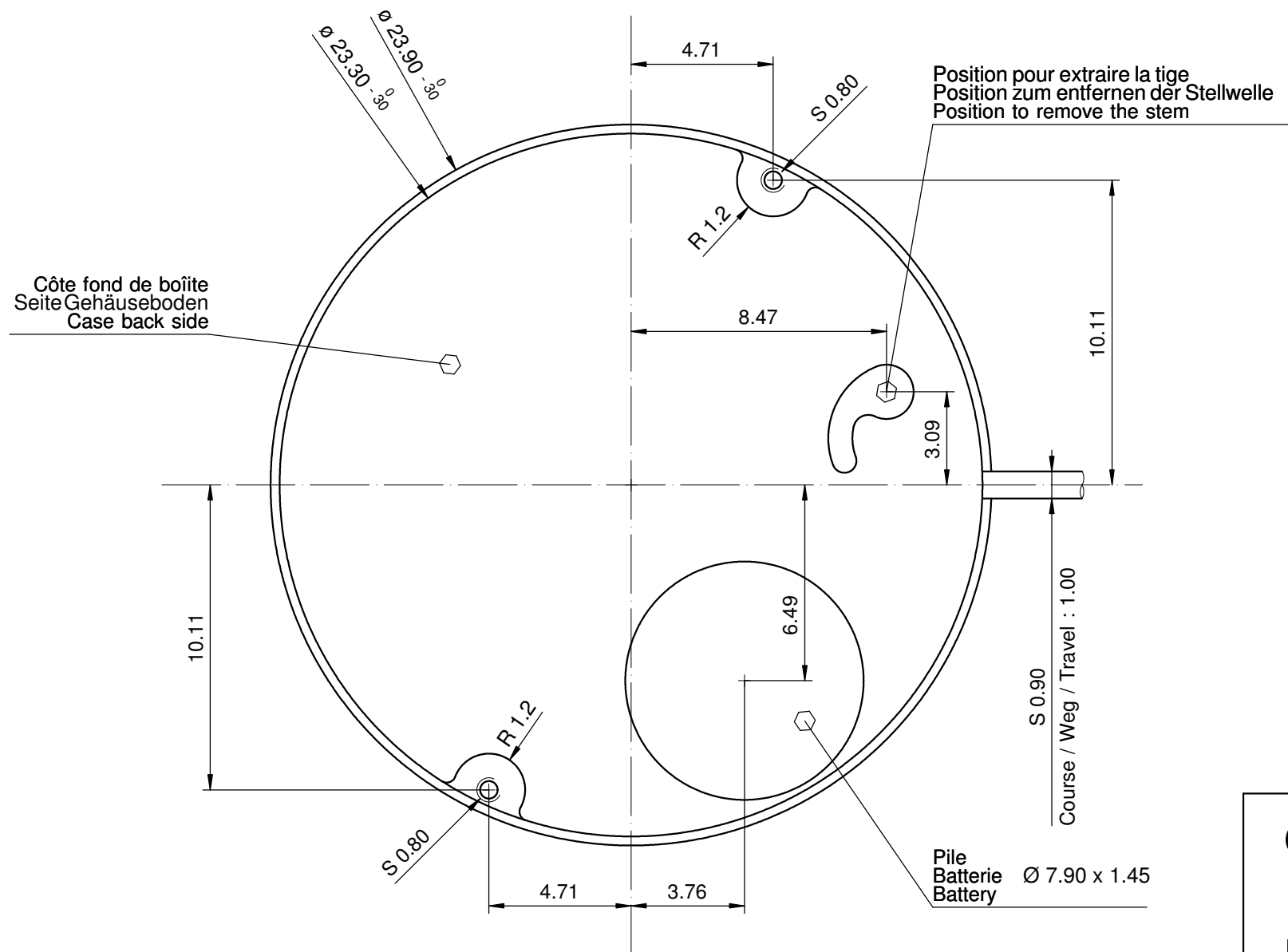
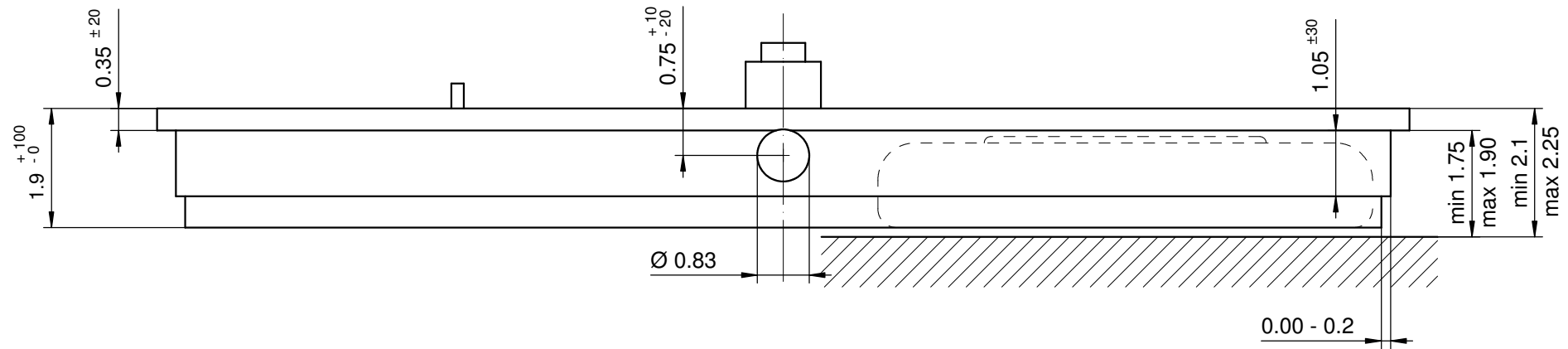
Funktionen

- Datum
- Kleine Sekunde
- 2 Zeiger

Technische Spezifikationen

Gesamtabmessung	23.90 mm
Werksitz	23.30 mm
Werkhöhe	1.90 mm
Höhe über Standard Batterie	1.90 mm
Höhe über hoher Batterie	2.15 mm
Höhe der Werkauflage	0.35 mm
Stellwellenhöhe	0.75 mm
Stellwellen-Weg	1.00 mm
Kraft für das Eindrücken der Stellwelle mit geschraubter Krone	N
Stellwelle Gewinde	0.90 mm
Standard Batterie	341
Hohe Batterie	315
Standard Batterie Laufzeit	25 Monate
Hohe Batterie Laufzeit	40 Monate
Batterie-Spannung	1.5 V
Stromverbrauch – typisch	0.74 µA (Kalender nicht im Eingriff)
Stromverbrauch – max.	1.1 µA (Kalender nicht im Eingriff)
Drehmoment Sekunde – typisch	4 µNm
Drehmoment Minute – typisch	200 µNm
Betriebstemperatur	0 - 50 °C
Momentaner Gang	-10/ +20 Sek/Monat
Magnetfeldabschirmung	18.8 Oe
Schockresistenz	NIHS 91-10





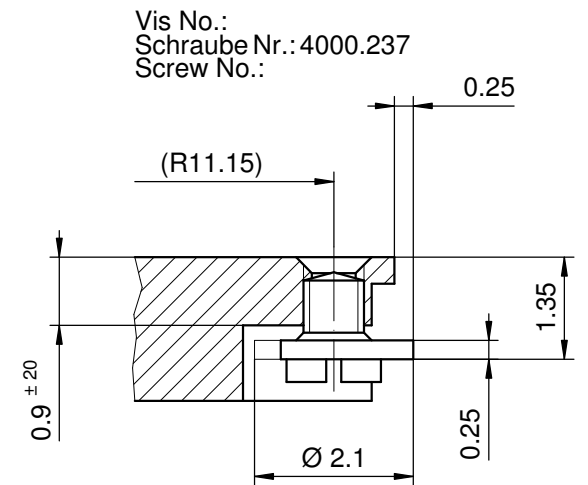
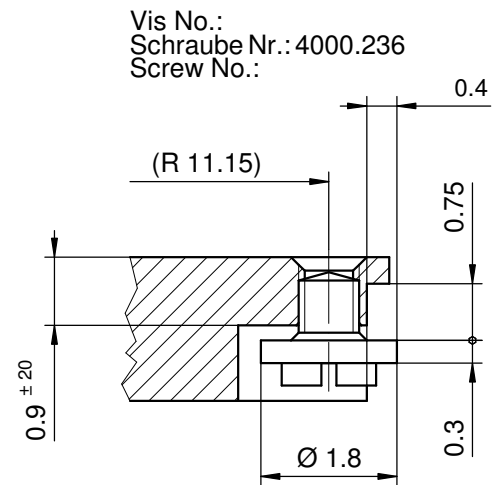
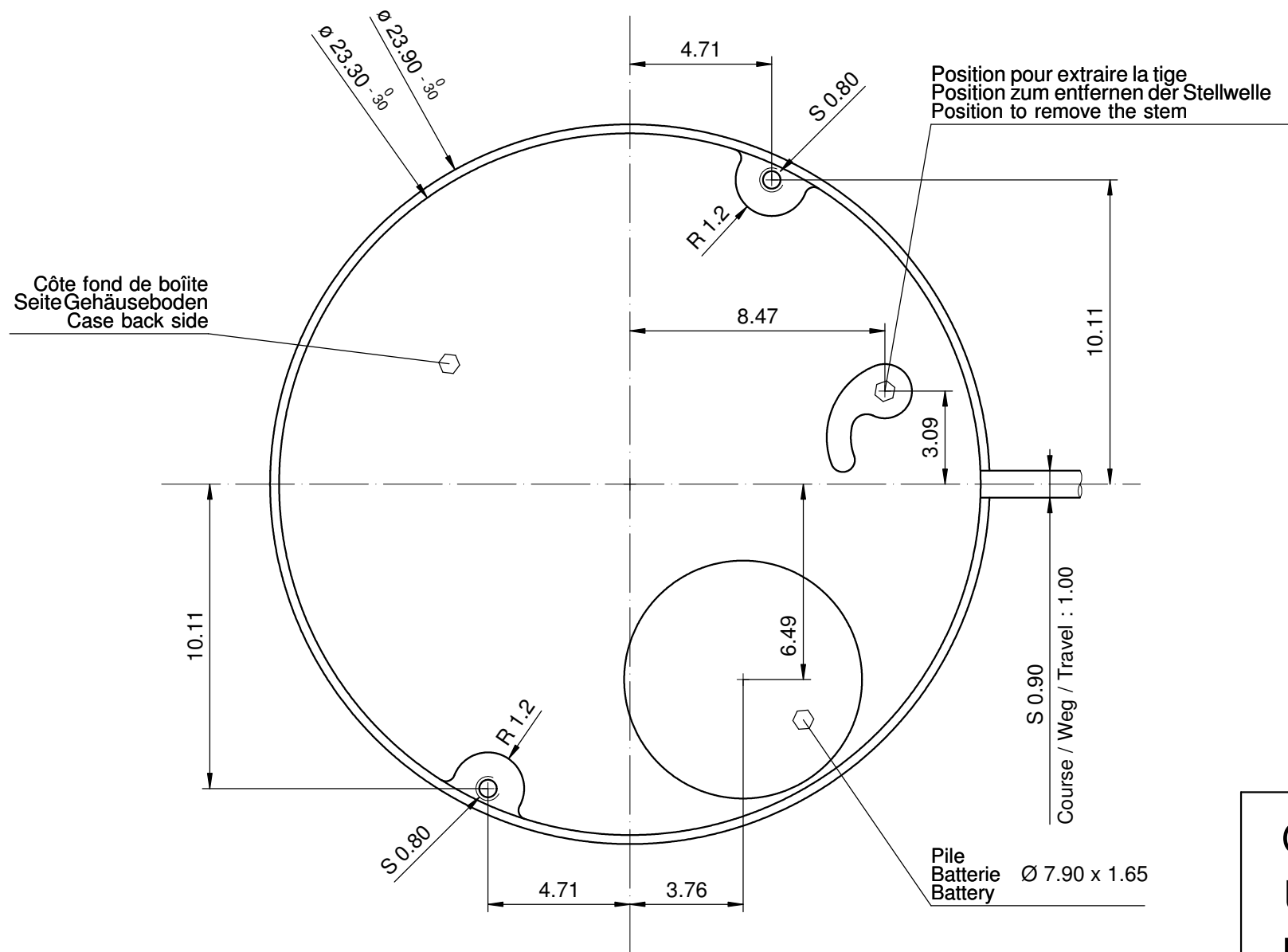
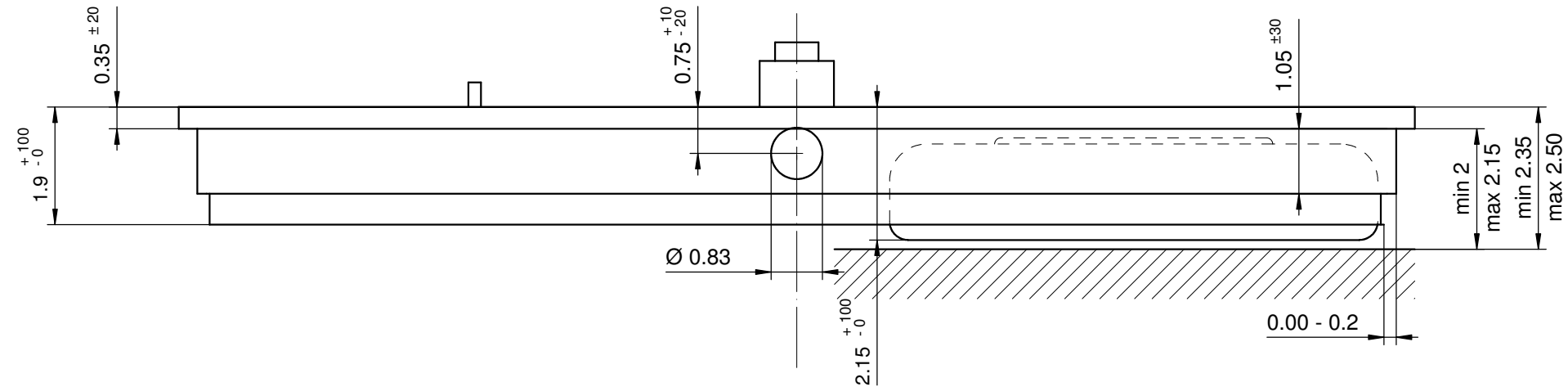
Sécurité entre aiguille minute et verre
 Sicherheit zwischen Minutenzeiger und Glas
 Security between minute hand and glass

: min 0.30 mm
 : min 0.30 mm
 : min 0.30 mm

Cage
 Uhrwerkgestell 10½"
 Frame

RONDA 1009

Issued	17 Mrz 2001	cm
Modified	22 Mai 2013 ÄA 13271	dh
Released	YES	
Tolerance	+/- 20 µm	
Scale	10 : 1 (5 : 1) (A3H)	
Sous réserve de modifications Aenderungsvorbehalten Modifications reserved		
No.	5000.302	08



Sécurité entre aiguille minute et verre
Sicherheit zwischen Minutenzeiger und Glas
Security between minute hand and glass

: min 0.30 mm
: min 0.30 mm
: min 0.30 mm

Cage
Uhrwerkgestell 10½"
Frame

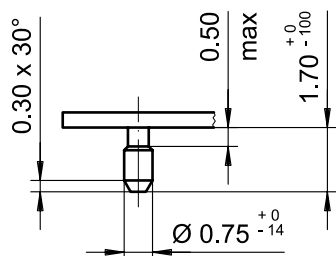
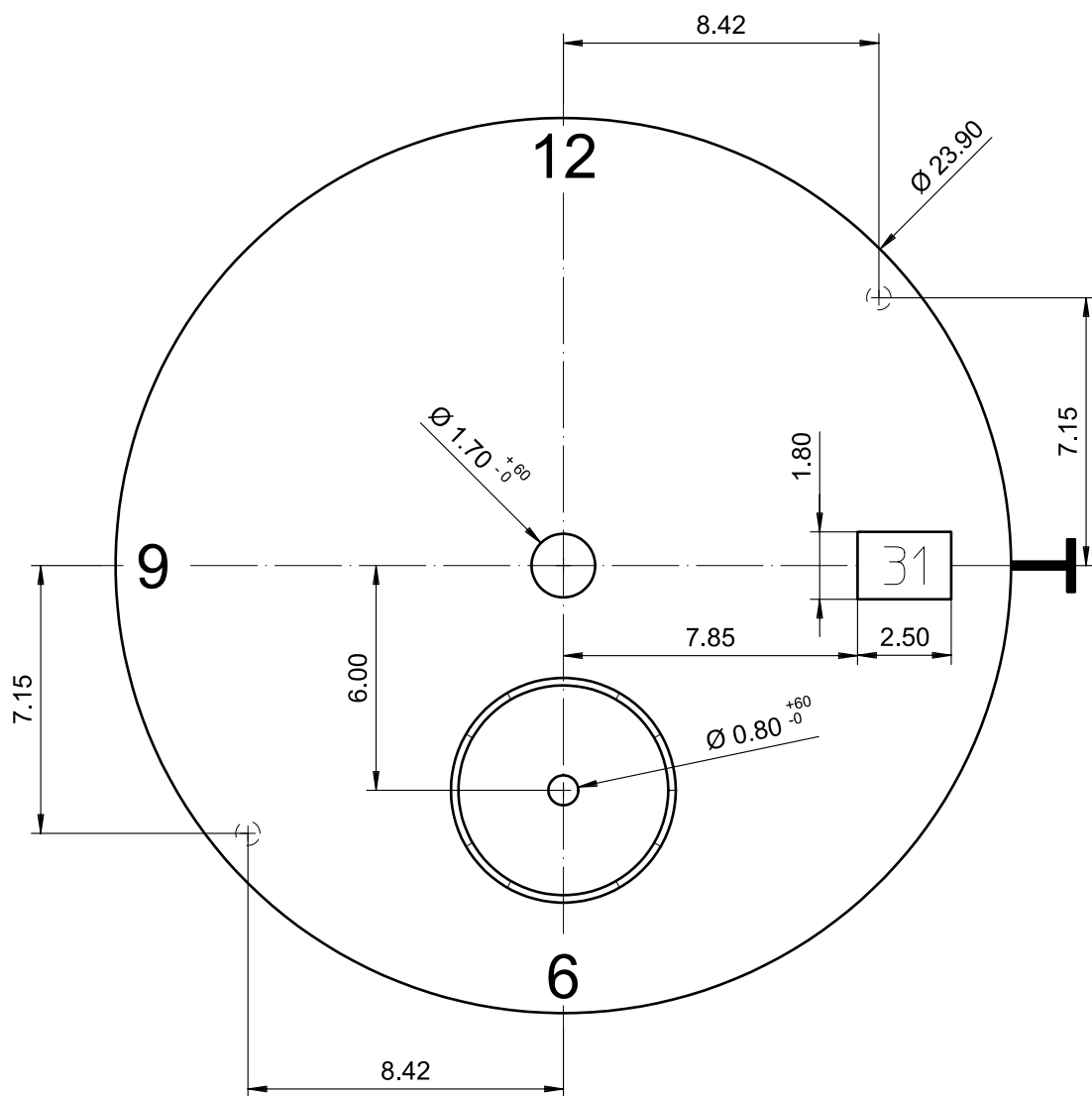
RONDA 1009

Pile Batterie
Battery Ø7.90 x 1.65

Issued	20 Mai 2008	dh
Modified	22 Mai 2013 ÄÄ 13271	dh
Released	YES	
Tolerance	+/- 20 µm	
Scale	10 : 1 (5 : 1) (A3H)	

Sous réserve de modifications
Änderungsvorbehalten
Modifications reserved

No. 5000.376 02



Epaisseur du cadran selon hauteur de l'aiguillage
 Zifferblattdicke gemäss Zeigerwerkhöhen
 Dial thickness according to hand fitting heights

Tige	Date
Stellw.	Datum
Stem	Date
3H	3H

Cadran
 Zifferblatt
 Dial

10 1/2'''

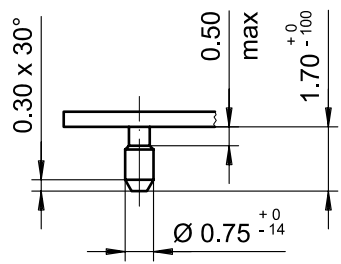
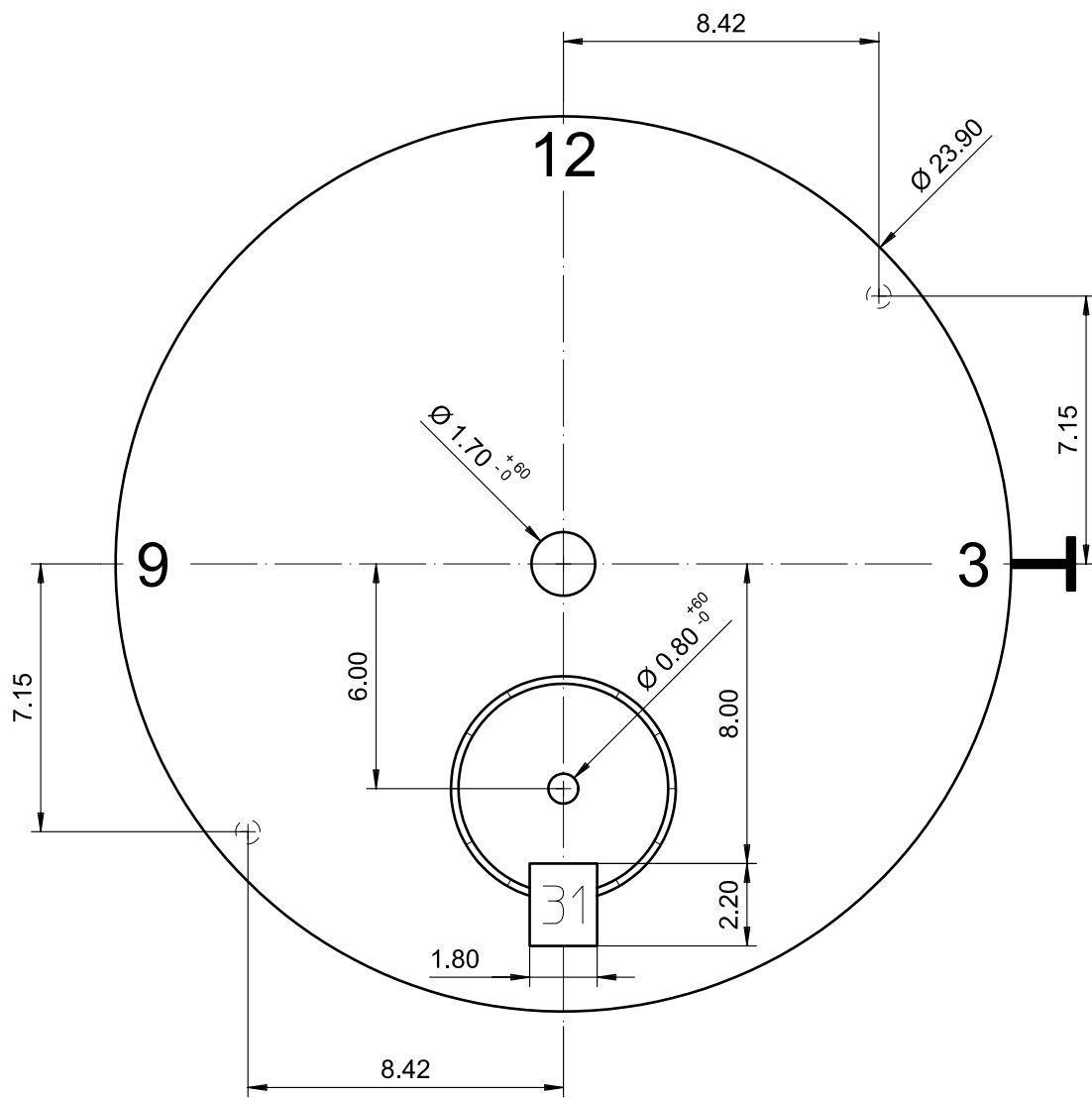
Issued	13 Dez 2006	cw
Modified	15.Dez.2006 ÄA ----	cm
Released	YES	
Tolerance	+/- 20 µm	
Scale	5 : 1 (A4V)	

RONDA

1009

Sous réserve de modifications
 Aenderungen vorbehalten
 Modifications reserved

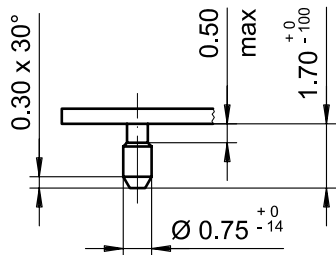
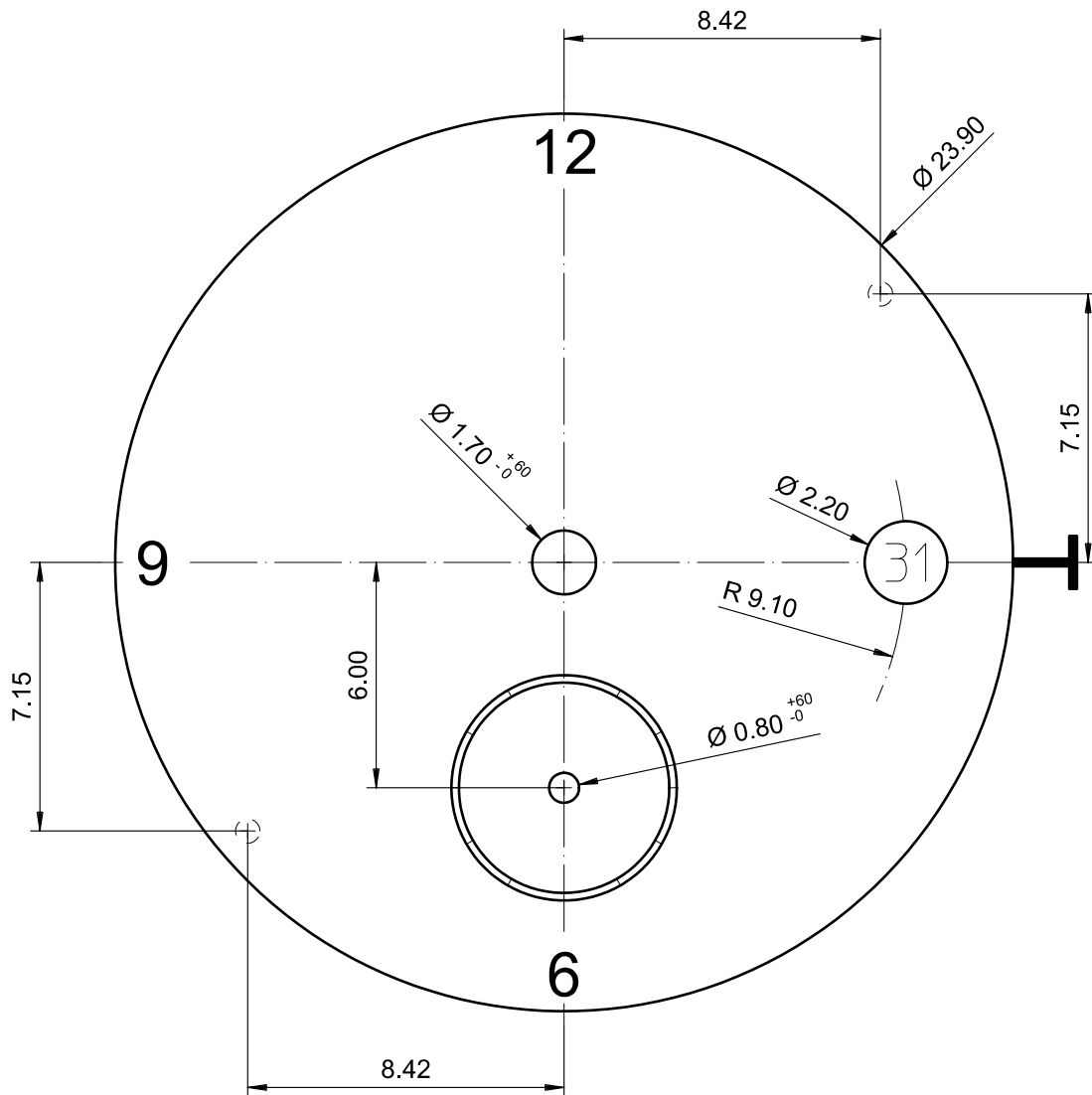
No. 5010.523 01



Epaisseur du cadran selon hauteur de l'aiguillage
 Zifferblattdicke gemäss Zeigerwerkhöhen
 Dial thickness according to hand fitting heights

Tige	Date
Stellw.	Datum
Stem	Date
3H	6H
	<input type="checkbox"/>

Cadran Zifferblatt Dial	10 1/2'''	Issued	13 Dez 2006	cw
		Modified	15.Dez.2006 ÄA ----	cm
		Released	YES	
		Tolerance	+/- 20 µm	
		Scale	5 : 1 (A4V)	
RONDA	1009	Sous réserve de modifications Aenderungen vorbehalten Modifications reserved		
		No.	5010.590	01



Epaisseur du cadran selon hauteur de l'aiguillage
 Zifferblattdicke gemäss Zeigerwerkhöhen
 Dial thickness according to hand fitting heights

Tige	Date
Stellw.	Datum
Stem	Date
3H	3H

Cadran
 Zifferblatt
 Dial

10 1/2"

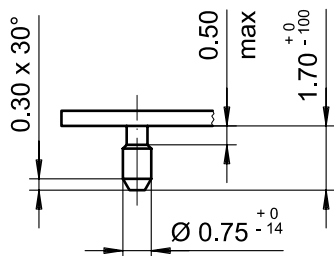
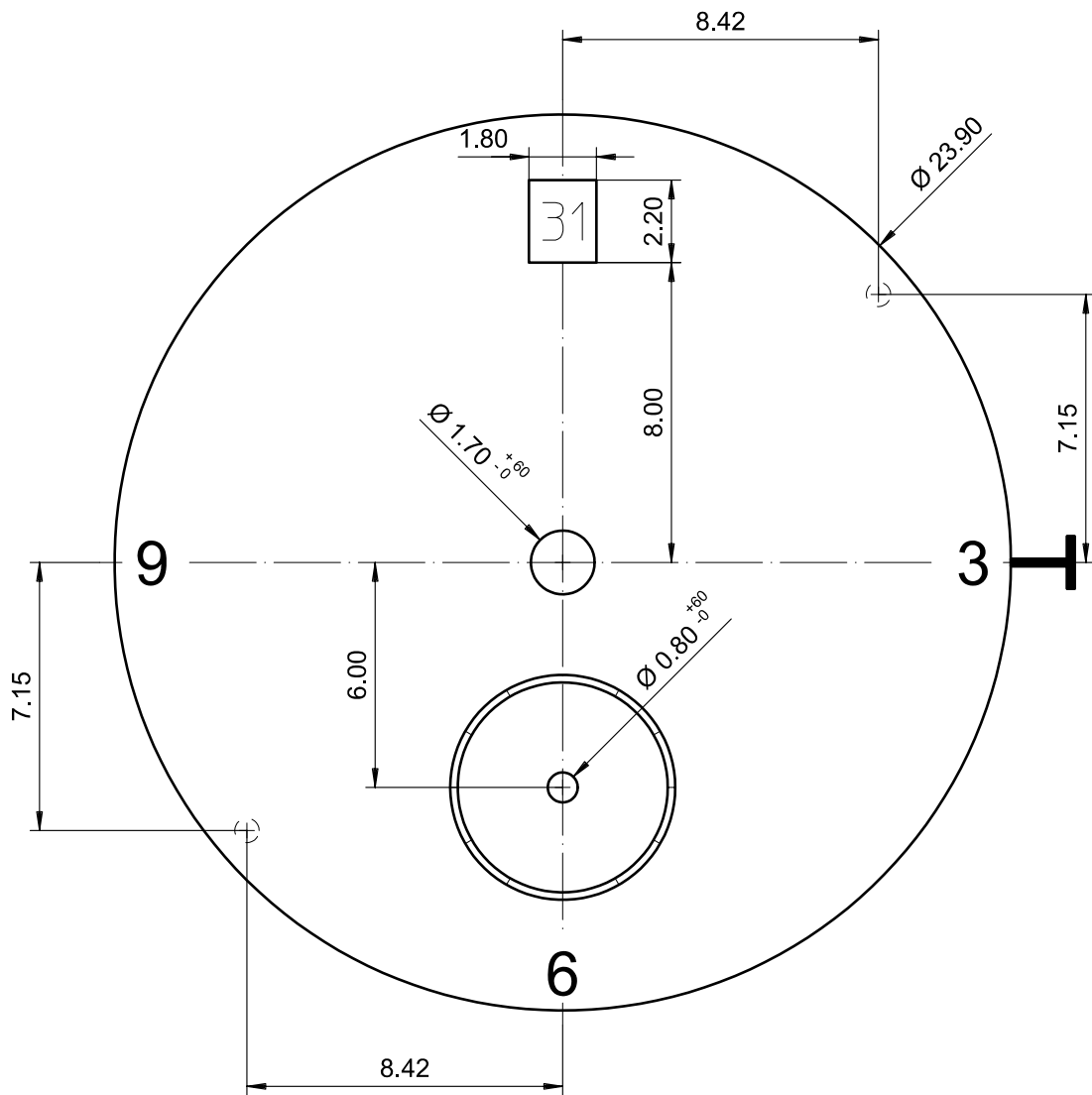
Issued	13 Dez 2006	cw
Modified	15.Dez.2006 ÄA ----	cm
Released	YES	
Tolerance	+/- 20 µm	
Scale	5 : 1 (A4V)	

RONDA

1009

Sous réserve de modifications
 Aenderungen vorbehalten
 Modifications reserved

No. 5010.594 01



Epaisseur du cadran selon hauteur de l'aiguillage
 Zifferblattdicke gemäss Zeigerwerk Höhen
 Dial thickness according to hand fitting heights

Tige	Date
Stellw.	Datum
Stem	Date
3H	12H
	<input type="checkbox"/>

Cadran
 Zifferblatt
 Dial

10 1/2'''

Issued	13 Dez 2006	cw
Modified	15.Dez.2006 ÄA ----	cm
Released	YES	
Tolerance	+/- 20 µm	
Scale	5 : 1 (A4V)	

RONDA

1009

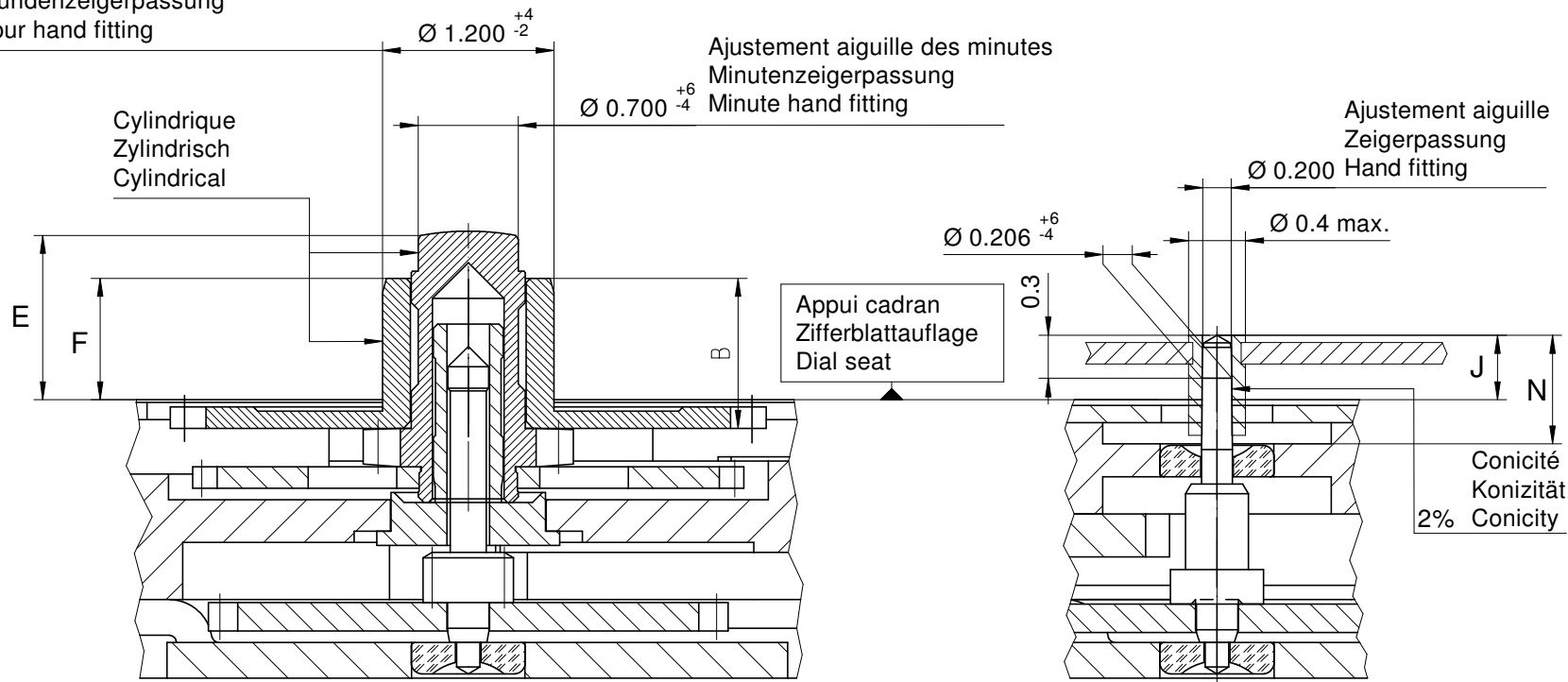
Sous réserve de modifications
 Aenderungen vorbehalten
 Modifications reserved

No. 5010.600 01

Ajustement aiguille des heures
Stundenzeigerpassung
Hour hand fitting

Ajustement aiguille des minutes
Minutenzeigerpassung
Minute hand fitting

Ajustement aiguille
Zeigerpassung
Hand fitting



Heures / minutes
Stunden / Minuten
Hours / minutes

Petite seconde
Kleine Sekunde
Small second

Aiguillage no Zeigerwerkhöhe Nr. Hand fitting height No	Dépassement Höhe über Zifferblattaufgabe Height over dial seat			Longueur Länge Length	Epaisseur max. (peinture comprise) Max. Dicke (inkl. Farbe) Max. thickness (paint included)				
	Chaussée Minutenrohr Cannon-pinion	Roue des heures Stundenrad Hour wheel	Petite seconde Kleine Sekunde Small second		Cadran Zifferblatt Dial		Aiguilles Zeiger Hands		
	E	F	J	N	B	Sous l'aiguille des minutes Unter Minutenzeiger Under minute hand	Sous l'aiguille des heures Unter Stundenzeiger Under hour hand	Sous l'aiguille de petite seconde Unter kleine Sekundenzeiger Under small second hand	
1	1.15	0.85	0.45	0.75	1.05	0.70	0.40	0.20	0.15
2	1.40	1.10	0.70	1.00	1.30	0.95	0.65	0.40	0.15
3	1.73	1.30	0.80	1.10	1.50	1.30	0.90	0.50	0.15

	Aig. des minutes Minutenzeiger Minute hand	Aig. des heures Stundenzeiger Hour hand	Aig. petite secondes Kleine Sekundenzeiger Small second hand	Lors de la pose d'aiguilles, le mouvement doit être soutenu. Beim Zeigersetzen muss das Werk abgestützt werden. The movement needs to be supported for hand setting.
mg max.	30	30	10	Masse / Masse / weight
µNm max.	0.60	0.60	0.04	Balourd / Unwucht / unbalance
gmm ² max.	-	-	0.2	Inertie / Massenträgheit / Inertia
N max.	40	40	30	Force de chassage / Aufpresskraft / Force

Aiguillages Zeigerwerkhöhen 10 1/2" Hand fitting heights

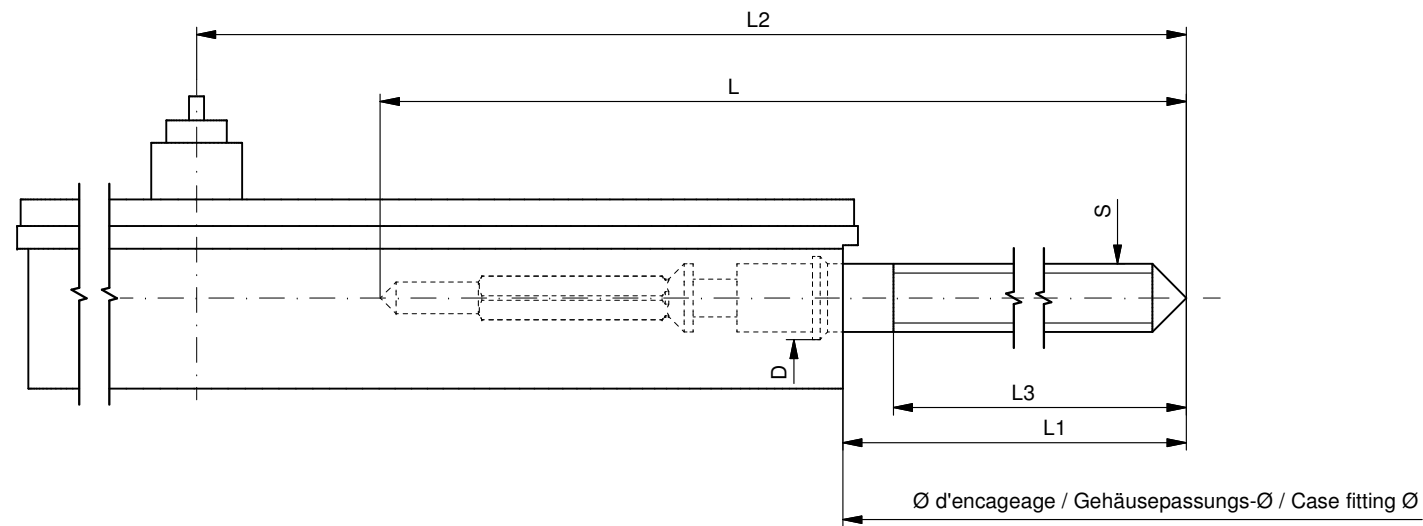
RONDA 1004, 1009, 1014, 1019

Issued	14 Mrz 2001	mk
Modified	15 Okt 2014 ÄA 13275	dh
Released	Yes	
Tolerance	µm	
Scale	20 : 1 (A3H)	
Sous réserve de modifications Änderungen vorbehalten Modifications reserved		
No.	3316.070	09

* En cas de données différentes, veuillez contacter le service après-vente

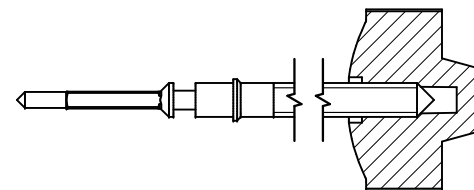
* Bei abweichenden Werten, bitte technischen Kundendienst anfragen

* In case of different values, please contact the customer service



Tige de travail (intégrée dans le mouvement)
 Arbeitstellwelle (im Werk eingebaut)
 Working stem (implemented in the movement)

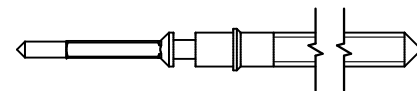
No. d'article Artikelnummer Part number	L	L1	L2	L3	S	D
3000.169.CO	20.00	11.28	22.93	11.75	0.90	0.90



Couleur de la couronne Kronenfarbe Crown color	noir schwarz black
Code	UN 0055

Tige (normale) / Stellwelle (normal) / Stem (normal)

No. d'article Artikelnummer Part number	L	L1	L2	L3	S	D
3000.169	20.00	11.28	22.93	11.75	0.90	0.90



Couronne normale
 Normale Krone
 Normal crown

Boîte / Gehäuse / Case

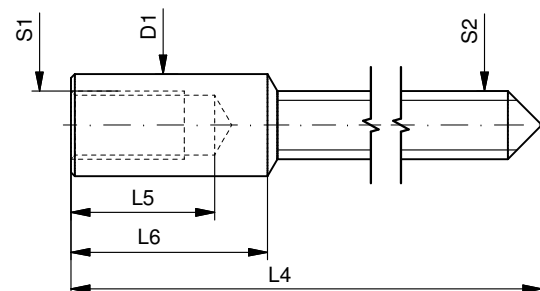
0.02 - 0.10

Couronne vissée
 Geschraubte Krone
 Screwed crown

Force ⇐ min. Kraft ⇐ min. Force ⇐ min.	10 N
Force ⇐ max. Kraft ⇐ max. Force ⇐ max.	15 N

Rallonge de tige / Stellwelle Verlängerung / Stem extension

No. d'article Artikelnummer Part number	L4	L5 (min)	L6	S1	S2	D1
3000.040	12.00	1.90	2.60	0.90	0.90	1.35



Tige Stellwelle Stem	(dimensions / forces) (Dimensionen / Kräfte) (dimensions / forces)		Issued	31 Aug 2012	ds5222	
	RONDA	1005, 1006, 1009	Modified	17 Mär 2017 ÄA 34582	mg5224	
			Released	YES		
			Tolerance	---		
			Scale	10:1 (A3)		
		Sous réserve de modifications Änderungen vorbehalten Modifications reserved				
No.	5030.014			03		

Bedienungsanleitung Deutsch

Uhrwerke Kaliber

RONDA powertech

– 585
– 505
– 515

RONDA slimtech

– 1005
– 1006
– 1009
– 1015
– 1016
– 1019

RONDA normtech

– 774 – 6003.D
– 775 – 6004.D
– 704 – 6003.B
– 705 – 6004.B
– 784
– 785
– 714
– 715
– 715Li

RONDA mastertech

– 7002.B
– 7003.B
– 7004.B

Sie haben sich für eine Uhr entschieden, in der durch den Uhrenhersteller ein Uhrwerk von Ronda eingebaut wurde. Bitte beachten Sie, dass unter der Marke Ronda weder Uhren produziert noch am Markt vertrieben werden.

Käufer und Konsumenten können sich im Falle von Reparaturen, Garantieansprüchen sowie Fragen zur Funktion der Uhr ausschliesslich an die Verkaufsstelle oder den Uhrenhersteller wenden. Entsprechende Informationen sind den Verkaufs- oder Garantiebestimmungen zu entnehmen.

Kal. 585 / 785:

Batterietyp: 362/SR721SW

Kal. 774 / 775 / 784:

Batterietyp: 364/SR621SW

Kal. 505 / 515 / 704 / 705 / 714 / 715:

Batterietyp: 371/SR920SW

Kal. 6003.D / 6004.D / 6003.B / 6004.B:

Batterietyp: 373/SR916SW

Kal. 1005 / 1006 / 1009 / 1015 / 1016 / 1019:

Batterietyp: 341/SR714SW

Kal. 7002.B / 7003.B / 7004.B:

Batterietyp: 381/SR1120SW

Kal. 715Li:

Batterietyp: CR 2016

Ganggenauigkeit: +20/-10 Sekunden pro Monat

Kal. 585

Kal. 6003.D

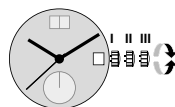
Kal. 505

Kal. 6004.D

Kal. 515

Kal. 6003.B

Kal. 6004.B



Pos. I Ruhestellung (Uhr läuft)

Pos. II Schnellkorrektur Datum

Auch in der Kalenderschaltphase von ca. 22.00–24.00 Uhr kann das Datum korrigiert werden, wobei das Datum des folgenden Tages eingestellt werden muss, da um Mitternacht keine automatische Schaltung erfolgt.

- Krone in Position II herausziehen (Uhr läuft weiter).
- Krone im Uhrzeigersinn drehen bis das aktuelle Datum erscheint.

Kal. 6003.D & 6004.D:

- Krone drehen bis das aktuelle Datum erscheint.
- Krone zurück in Position I drücken.

Pos. III Einstellung Zeit

- Krone in Position III herausziehen (Uhr stoppt).
- Krone drehen bis die aktuelle Zeit angezeigt wird (24-Stundenrhythmus beachten).
- Krone zurück in Position I drücken.

Kal. 774

Kal. 715Li

Kal. 775

Kal. 704

Kal. 1005

Kal. 705

Kal. 1006

Kal. 784

Kal. 1009

Kal. 785

Kal. 1015

Kal. 714

Kal. 1016

Kal. 715

Kal. 1019



Pos. I Ruhestellung (Uhr läuft)

Pos. II Schnellkorrektur Datum

Sperrfrist für die Kalenderschnellkorrektur von ca. 21.30–24.00 Uhr.

- Krone in Position II herausziehen (Uhr läuft weiter).
- Krone drehen bis das aktuelle Datum erscheint.
- Krone zurück in Position I drücken.

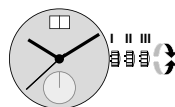
Pos. III Einstellung Zeit

- Krone in Position III herausziehen (Uhr stoppt).
- Krone drehen bis die aktuelle Zeit angezeigt wird (24-Stundenrhythmus beachten).
- Krone zurück in Position I drücken.

Kal. 7002.B

Kal. 7003.B

Kal. 7004.B



Pos. I Ruhestellung (Uhr läuft)

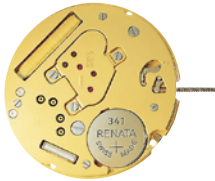
Pos. II Schnellkorrektur Datum

Auch in der Kalenderschaltphase von ca. 20.00–24.00 Uhr kann das Datum korrigiert werden, wobei das Datum des folgenden Tages eingestellt werden muss, da um Mitternacht keine automatische Schaltung erfolgt.

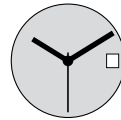
- Krone in Position II herausziehen (Uhr läuft weiter).
- Krone drehen bis das aktuelle Datum erscheint.
- Krone zurück in Position I drücken.

Pos. III Einstellung Zeit

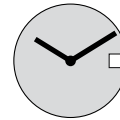
- Krone in Position III herausziehen (Uhr stoppt).
- Krone drehen bis die aktuelle Zeit angezeigt wird (24-Stundenrhythmus beachten).
- Krone zurück in Position I drücken.



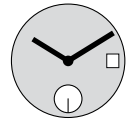
10 1/2'''



1005



1006



1009

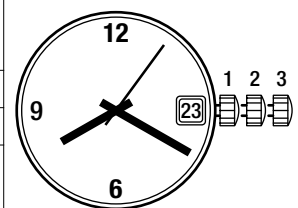


Funktionen

Fonctions

Functions

Kaliber	Stellwellenpos.	Funktionen
Calibre	Pos. de tige	Fonctions
Caliber	Stem position	Functions
1006	1	Normale Position / Position normale / Running position
	2	Datumkorrektur / Correction de la date / Date correction
	3	Zeiger stellen, mit Unterbruch der Motorimpulse Mise à l'heure, avec interruption des impulsions moteur Hand setting, with interruption of the motor pulses
1005, 1009	1	Normale Position / Position normale / Running position
	2	Datumkorrektur / Correction de la date / Date correction
	3	Zeiger stellen, Sekunden-Stopp mit Unterbruch der Motorimpulse Mise à l'heure, stop-seconde avec interruption des impulsions moteur Hand setting, stop-second with interruption of the motor pulses



Batterie

Pile

Battery

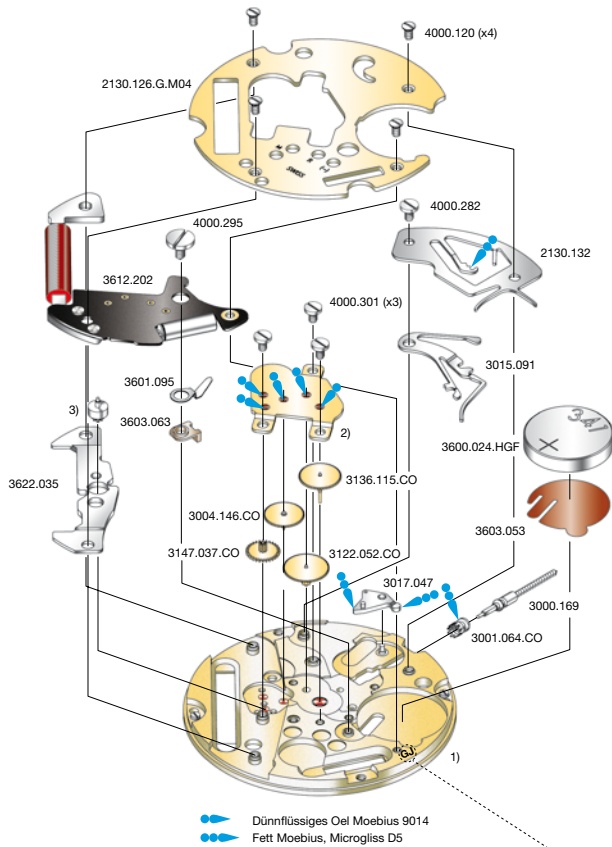
Kaliber	Batterie	Spannung	Artikelnummer RONDA
Calibre	Pile	Voltage	Numero d'article RONDA
Caliber	Battery	Tension	Part number RONDA
1005-1009	341/SR714SW	1.55 V	3600.024.HGF

Werkaufbau

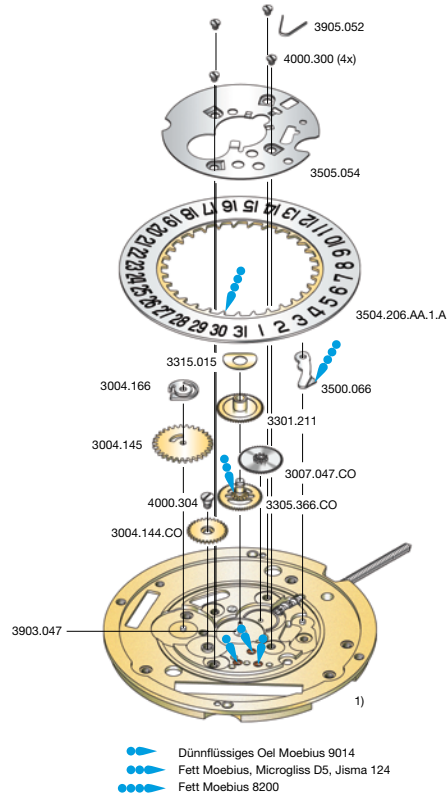
Assemblage

Assembling

10 1/2''' 1005, 1006



Dünflüssiges Öl Moebius 9014
 Fett Moebius, Microgliss D5



Dünflüssiges Öl Moebius 9014
 Fett Moebius, Microgliss D5, Jisma 124
 Fett Moebius 8200

Code: Beispiel GJ / exemple GJ / exemple GJ

Cal. 1005	Werkseite / Côté mouvement / Movement side		
Plan no.	Bestandteile	Fournitures	Spare Parts
1)	Werkplatte	Platine	Main plate
2)	Räderwerkbrücke	Pont rouage	Train w. bridge
2130.126.G.M04	Modul-Abdeckp.	Couvre module	Module cover pl.
2130.132	Deckplatte	Couvre mec.	Setting lever cov.
3000.169	Stellwelle	Tige	Stem
3001.064.CO	Kupplungstrieb	Pignon coulant	Sliding pinion
3004.146.CO	Sekundenzw.rad	Renvoi seconde	Second driv. wh.
3015.091	Wippe	Bascule	Yoke
3017.047	Winkelhebel	Tirette	Setting lever
3122.052.CO	Kleinbodenrad	Roue moyenne	Third wheel
3136.115.CO	Sekundenrad	Roue secondes	Second-wheel
3147.037.CO	Zwischenrad	Roue interméd.	Intermed. wheel
3600.024.HGF	Batterie	Pile	Battery
3601.095	Batterie-Kontakt	Bride contact	Battery contact
3603.053	Batterie-Isolation	Isolateur pile	Battery insulation
3603.063	Kontakt Isolation	Isolateur bride	Batt. contact ins.
3612.202	Modul m. Spule	Module av. bobine	Module w. coil
3622.035	Stator	Stator	Stator
3)	Rotor	Rotor	Rotor
4000.120	Schraube	Vis	Screw
4000.282	Schraube	Vis	Screw
4000.295	Schraube	Vis	Screw
4000.301	Schraube	Vis	Screw

Abweichungen / Divergences / Deviations

Cal. 1006	Werkseite / Côté mouvement / Movement side		
Plan No.	Bestandteile	Fournitures	Spare Parts
1)	Werkplatte	Platine	Main plate
2130.126.G.M01	Modul-Abdeckp.	Couvre module	Module cover pl.
3136.117.CO	Sekundenrad	Roue secondes	Second wheel

	2. Buchstabe: A-J Second letter: A-J 2 ^{ième} chiffre: A-J	2. Buchstabe: ab K Second letter: from K 2 ^{ième} chiffre: à partir de K	Cal. Cal. Cal.
1)	2000.605.G	2000.689.G	1005/1006
2)	2020.141.G.M01	2020.183.G.M01	1005/1006
3)	3715.070.RK	3715.115.RK	1005/1006

Cal. 1005	Zifferblattseite / Côté cadran / Dial side		
Plan no.	Bestandteile	Fournitures	Spare Parts
1)	Werkplatte	Platine	Main plate
3004.144.CO	Zw.rad Kalender	Roue interm. cal.	Cal. interm. wh.
3004.145	Datummitn.-rad	Renvoi entrain.	Ind. driving wh.
3004.166	Datumfinger	Doigt entraineuse	Date finger
3007.047.CO	Wechselrad	Minuterie	Minute wheel
3301.211	Stundenrad	Canon	Hour wheel
3305.234.CO	Minutenrohr	Chaussée	Cannon pinion
3315.015	Spreizfeder	Clinquant	Washer
3500.066	Datumraste	Cliquet calendrier	Date jumper
3504.206.AA.1.A	Datumanzeiger	Bague	Date indicator
3505.054	Kal.-Abdeckplatte	Couvercle calend.	Date ind. guard
3903.047	Zentrumlagerrohr	Tube chaussée	Center tube
3905.052	Feder Datumraste	Ressort cliquet	Date jumper spr.
4000.300	Schraube	Vis	Screw
4000.304	Schraube	Vis	Screw

Abweichungen / Divergences / Deviations

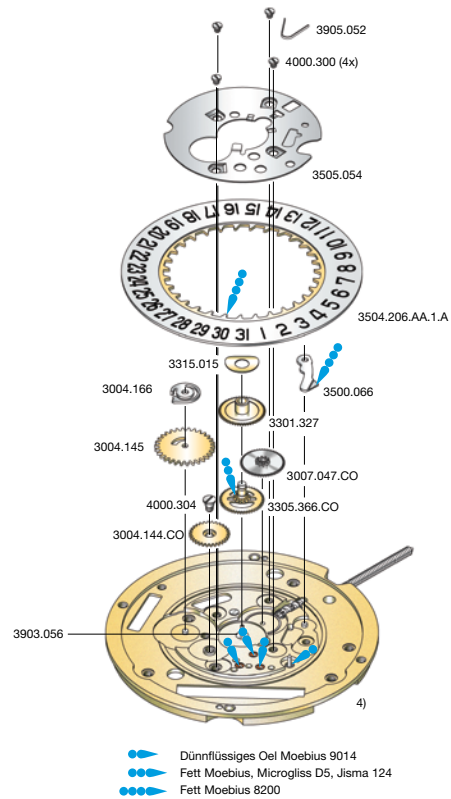
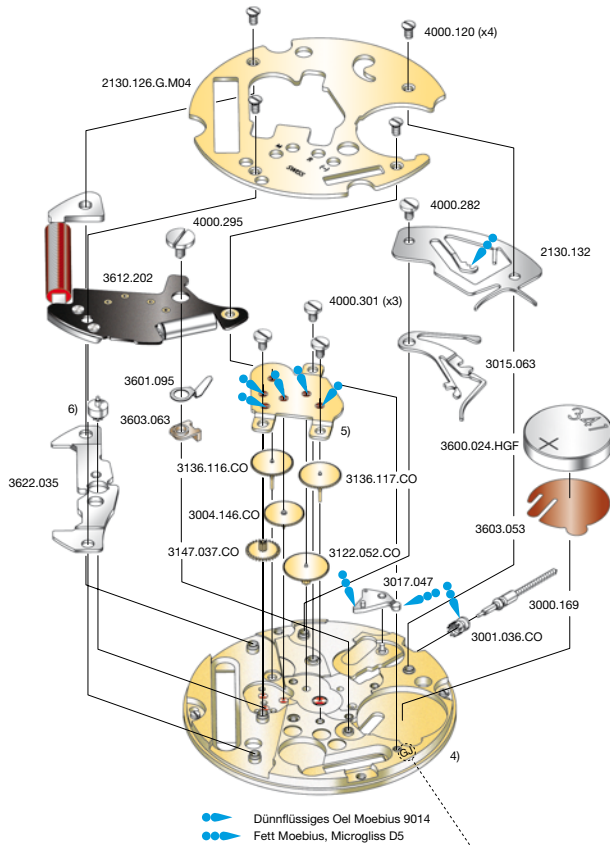
Cal. 1006	Zifferblattseite / Côté cadran / Dial side		
Plan No.	Bestandteile	Fournitures	Spare Parts
1)	Werkplatte	Platine	Main plate
3301.327	Stundenrad	Canon	Hour wheel
3305.366.CO	Minutenrohr	Chaussée	Cannon pinion
3903.056	Zentrumlagerrohr	Tube chaussée	Center tube

Werkaufbau

Assemblage

Assembling

10 1/2''' 1009



••••• Düninflüssiges Öl Moebius 9014
••••• Fett Moebius, Microgliss D5

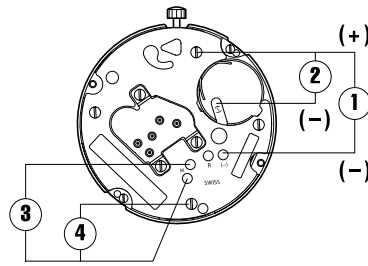
••••• Düninflüssiges Öl Moebius 9014
••••• Fett Moebius, Microgliss D5, Jisma 124
••••• Fett Moebius 8200

Code: Beispiel GJ / exemple GJ / exemple GJ

Cal. 1009	Werkseite / Côté mouvement / Movement side		
Plan no.	Bestandteile	Fournitures	Spare Parts
4)	Werkplatte	Platine	Main plate
5)	Räderwerkbrücke	Pont rouge	Train w. bridge
2130.126.G.M04	Modul-Abdeckp.	Couvre module	Module cover pl.
2130.132	Deckplatte	Couvre mec.	Setting lever cov.
3000.169	Stellwelle	Tige	Stem
3001.064.CO	Kupplungstrieb	Pignon coulant	Sliding pinion
3004.146.CO	Sekundenzw.rad	Renvoi seconde	Second driv. wh.
3015.091	Wippe	Bascule	Yoke
3017.047	Winkelhebel	Tirette	Setting lever
3122.052.CO	Kleinbodenrad	Roue moyenne	Third wheel
3136.116.CO	Kl. Sek. Radwelle	Roue axe pet. sec.	Sm. sec. w. pivot
3136.117.CO	Sek.-rad kurz	Roue sec. courte	Sec. wheel short
3147.037.CO	Zwischenrad	Roue interméd.	Intermed. wheel
3600.024.HGF	Batterie	Pile	Battery
3601.095	Batterie-Kontakt	Bride contact	Battery contact
3603.053	Batterie-Isolation	Isolateur pile	Battery insulation
3603.063	Kontakt Isolation	Isolateur bride	Batt. contact ins.
3612.202	Modul m. Spule	Module av. bobine	Module w. coil
3622.035	Stator	Stator	Stator
6)	Rotor	Rotor	Rotor
4000.120	Schraube	Vis	Screw
4000.282	Schraube	Vis	Screw
4000.295	Schraube	Vis	Screw
4000.301	Schraube	Vis	Screw

	2. Buchstabe: A-J Second letter: A-J 2 ^{ième} chiffre: A-J	2. Buchstabe: ab K Second letter: from K 2 ^{ième} chiffre: à partir de K	Cal. Cal. Cal.
4)	2000.609.G	2000.689.G	1009
5)	2020.142.G.M01	2020.184.G.M01	1009
6)	3715.070.RK	3715.115.RK	1009

Cal. 1009	Zifferblattseite / Côté cadran / Dial side		
Plan no.	Bestandteile	Fournitures	Spare Parts
4)	Werkplatte	Platine	Main plate
3004.144.CO	Zw.rad Kalender	Roue interm. cal.	Cal. interm. wh.
3004.145	Datummitn.-rad	Renvoi entrain.	Ind. driving wh.
3004.166	Datumfinger	Doigt entraineuse	Date finger
3007.047.CO	Wechselrad	Minuterie	Minute wheel
3301.327	Stundenrad	Canon	Hour wheel
3305.366.CO	Minutenrohr	Chaussée	Cannon pinion
3315.015	Spreizfeder	Clinquant	Washer
3500.066	Datumraste	Cliquet calendrier	Date jumper
3504.206.AA.1.A	Datumanzeiger	Bague	Date indicator
3505.054	Kal.-Abdeckplatte	Couvercle calend.	Date ind. guard
3903.056	Zentrumlagerrohr	Tube chaussée	Center tube
3905.052	Feder Datumraste	Ressort cliquet	Date jumper spr.
4000.300	Schraube	Vis	Screw
4000.304	Schraube	Vis	Screw



Kaliber Calibre Caliber	Pos. Pos. Pos.	Einheit Unité Unit	Messwerte Valeurs mesurées Measured values	Kontrolle Contrôle Check	Bemerkungen Remarques Remarks
1005-1009	1	V	1,55	Batterie-Spannung Tension de la pile Battery voltage	Mit Batterie Avec pile With battery
1005-1009	2	µA	0,50-0,95	Stromaufnahme Consommation de courant Current consumption	Ohne Batterie, mit externer Speisung Sans pile, avec alimentation externe Without battery, with external supply
1005-1009	2	V	< 1,30	Funktionskontrolle bei Minimalspannung Contrôle de fonctionnement à tension minimale Check with lowest possible voltage	Ohne Batterie, mit externer Speisung Sans pile, avec alimentation externe Without battery, with external power supply
1005-1009	3	KΩ	2,50-2,70	Spulenwiderstand Résistance de la bobine Resistance of the coil	Ohne Batterie Sans pile Without battery
1005-1009	4	KΩ	∞	Spulenisolation Isolation de la bobine Coil insulation	Ohne Batterie Sans pile Without battery
1005-1009		Sek./Monat sec./mois sec./month	- 10/+ 20	Induktivsonde 60 Sek. Senseur inductif 60 sec. Inductive sensor 60 sec.	Mit Batterie Avec pile With battery

Einschalen / Werkzeuge

Nr. H 100x.1A



Emboîtement / outils

Nr. H 100x.1T

Casing / tools



	SWISS MADE
2 Schrauben 2 Vis 2 Screws	

Zeiger setzen

Maximale Aufpresskraft:

- Stunden und Minutenzeiger: max. 40N
- Sekundenzeiger: max. 30N

Beim Zeiger setzen muss das Werk abgestützt werden.

Poser les aiguilles

Force de chassage maximale:

- Aiguilles des heure et des minutes: max. 40N
- Aiguille des secondes: max. 30N

Lors de la pose d'aiguilles, le mouvement doit être soutenu.

Hand setting

Maximal force:

- Hour and minute hands: max. 40N
- Second hand: max. 30N

The movement needs to be supported for hand setting.

Stellwelle entfernen

Beim Entfernen der Stellwelle muss sich die Stellwelle in Position 1 (gedrückt) befinden, bevor auf den Winkelhebel gedrückt wird.

Enlever la tige

En enlevant la tige, la tige doit se trouver en position 1 (poussée), avant de pousser sur la tirette.

Stem removal

For removal of the stem, the stem must be pushed into position 1 (pressed in) prior to apply pressure to the setting lever.